

Spare Parts List  
Ersatzteilliste  
Liste de pièces détachées  
Lista de piezas de repuesto

2010-07



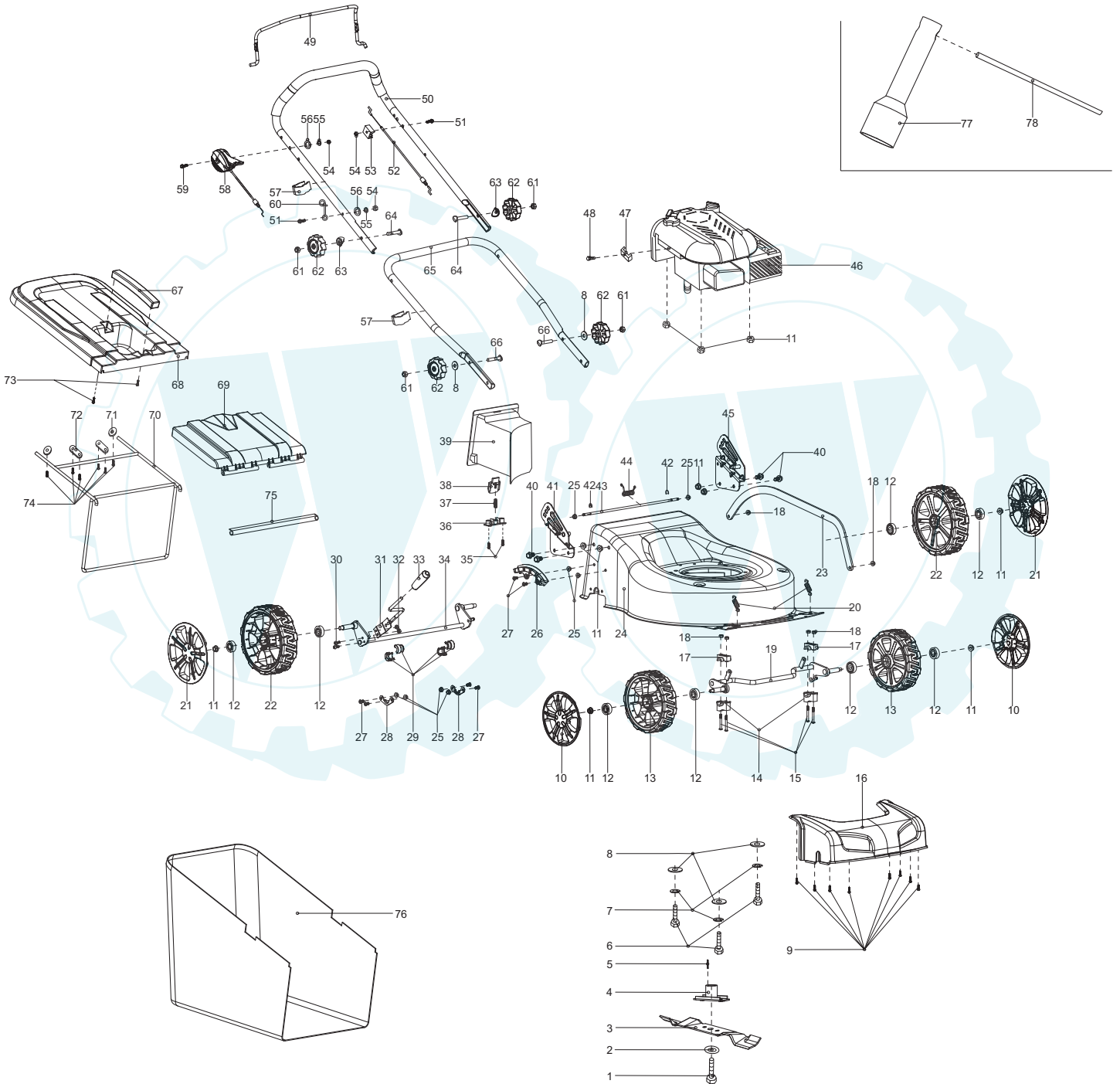
PM-410  
PM-460  
PM-4600 S  
PM-4600 S3  
PM-5100 S3

**DOLMAR**



A member of the *Makita* Group

995700146 (D, GB, F, E)

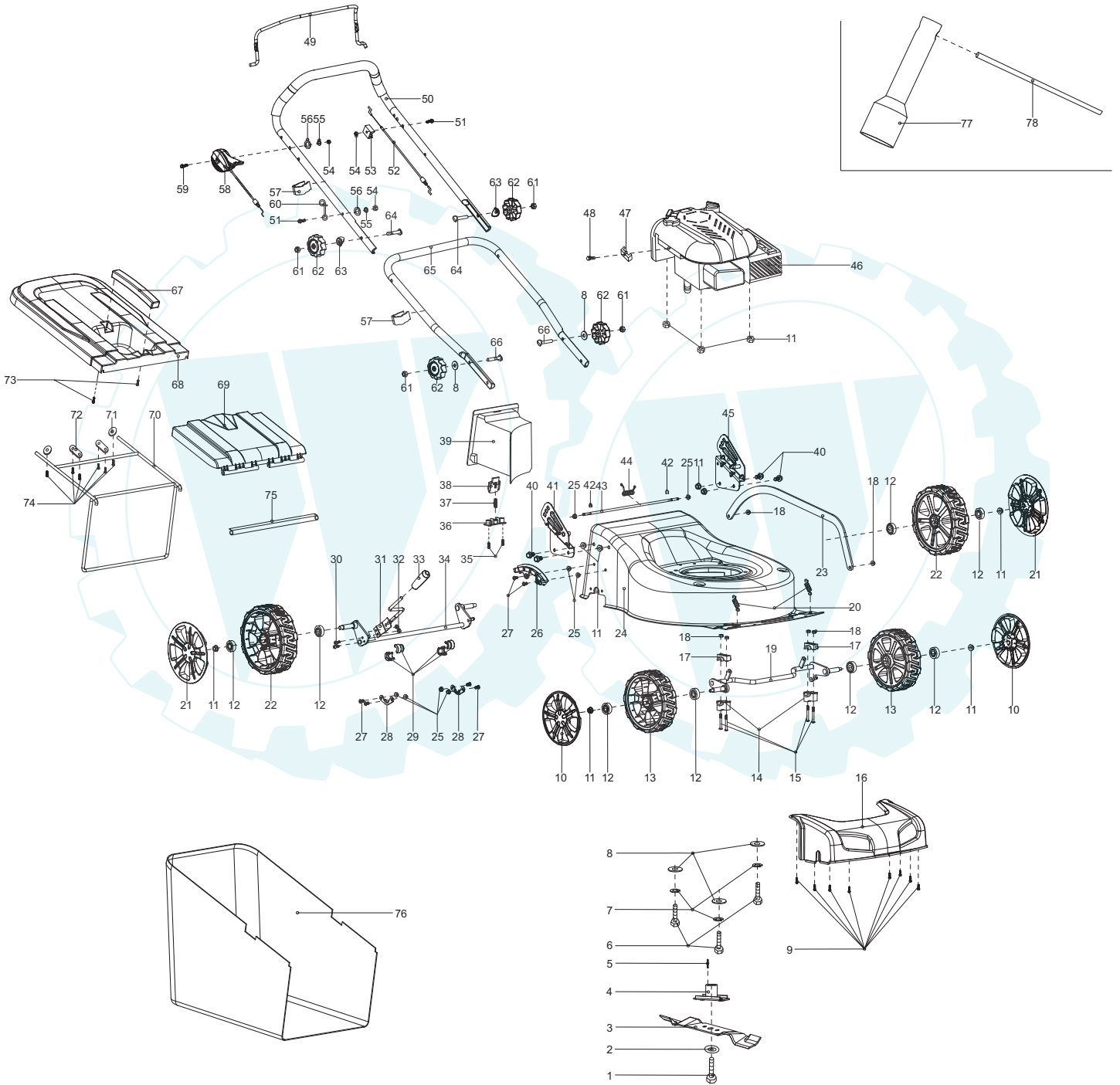


PM-410, PM-460, PM-4600 S,  
PM-4600 S3, PM-5100 S3

5

PM-410, PLM4110  
PM-410, PLM4110  
PM-410, PLM4110  
PM-410, PLM4110**DOLMAR**  
A member of the Makita Group

Seite / Page	Pos.	Teil-Nr. Part No. No. de pièce No. de pieza	Hinweise Notes Renseign. Nota	Bezeichnung	Spezifikation Specification	Description	Désignation	Denominación
5	1	1 671 006 062		MESSERSCHRAUBE		BLADE TIGHTEN SCREW	VIS DE LAME	TORNILLO DE LA CUCHILLA
5	2	1 671 010 730		SCHEIBE	Φ44.5/10.2x2.5	LID SHAPE WASHER	RONDELLE	ARANDELA
5	3	1 671 001 433		MESSER	410mm	BLADE	LAME	CUCHILLA ESTÁNDAR
5	4	1 671 001 525		MESSERHALTER		HUB	MOYEU	SOPORTE DE LA CUCHILLA
5	5	1 671 090 002		PASSFEDER		FLAT KEY	CLAVETTE	CHAVETA
5	6	3 671 006 025		6KT-SCHRAUBE	M8x35	HEXAGON BOLT	VIS À SIX PANS	TORNILLO HEXAGONAL
5	7	3 671 008 002		SICHERUNGSSCHEI BE		SAFETY WASHER	RONDELLE SÉCURITÉ	ARANDELA SEGURIDAD
5	8	5 671 007 007		SCHEIBE	φ8	WASHER	RONDELLE	ARANDELA
5	9	8 671 001 062		SCHRAUBE SELBSTSCHNEIDEN D	4,2x10	SELF-TAPPING SCREW	VIS DE FORAGE	TORNILLO PERFORADOR
5	10	2 671 001 176		RADKAPPE	7"	WHEEL COVER	CHAPEAU DE MOYEU	CAPERUZA DE RUEDA
5	11	11 671 005 028		6KT-MUTTER	M8	HEXAGONAL LOCKING NUT	ECROU HEXAGONAL	TUERCA HEXAGONAL
5	12	8 671 004 012		KUGELLAGER	6201Z	BALL BEARING	ROULEMENT À BILLES	RODAMIENTO DE BOLAS
5	13	2 671 020 150		RAD	7"	WHEEL ASSY.	ROUE	RUEDA
5	14	2 671 418 001		LAGERSCHALE		HALF-BEARING	COQUILLE DE COUSSINET	MITAD DE RODAMIENTO
5	15	4 671 002 028		SCHRAUBE	M6x45	TRIGGER BOLT	VIS	TORNILLO
5	16	1 671 420 001		FRONTTEIL		FRONT COVER	PANNEAU	FRONTAL CUBIERTA
5	17	2 671 445 001		LAGERSCHALE		HALF-BEARING	COQUILLE DE COUSSINET	MITAD DE RODAMIENTO
5	18	6 671 005 005		6KT-MUTTER	M6	LOCKING NUT	ECROU	TUERCA
5	19	1 671 001 428		VORDERACHSE		FRONT AXLE	ESSIEU AVANT	EJE DELANTERO
5	20	2 671 011 125		ZUGFEDER		EXTENSION SPRING OF FRONT WHEEL AXIS	RESSORT	RESORTE
5	21	2 671 001 177		RADKAPPE	8"	WHEEL COVER	CHAPEAU DE MOYEU	CAPERUZA DE RUEDA
5	22	2 671 020 160		RAD	8"	WHEEL ASSY.	ROUE	RUEDA
5	23	1 671 001 429		VERBINDUNGSSTA NGE		LINK ROD	BARRE DE RACCORDEMENT	BARRA DE CONEXIÓN
5	24	1 671 001 215		GEHÄUSE ROT	DOLMAR	DECK RED	CHÂSSIS ROUGE	CARCASA ROJA
5	25	8 671 005 024		6KT-MUTTER	M6	HEXAGONAL LOCKING NUT	ECROU HEXAGONAL	TUERCA HEXAGONAL
5	26	1 671 001 018		DREHPUNKT FÜR HÖHENVERSTELLU NG		HEIGHT ADJUSTMENT PLATE	POINT DE ROTATION POUR LE RÉGLAGE EN HAUTEUR	PUNTO DE GIRO PARA REGLAJE DE ALTURA
5	27	6 671 002 019		SCHRAUBE	M6x12	TRIGGER BOLT	VIS	TORNILLO
5	28	2 671 001 244		FIXIERUNG		ALIGNMENT	FIXATION	FIJACIÓN
5	29	4 671 353 001		LAGERSCHALE		AXIS SHEATH	PLAQUETTE	COJINETE
5	30	2 671 002 029		SCHRAUBE	M5x12	TRIGGER BOLT	VIS	TORNILLO
5	31	1 671 001 430		HEBEL, HÖHENVERSTELLU NG		LEVER, HEIGHT ADJUSTMENT	LEVIER, REGLAGE HAUTEUR	PALANCA, AJUSTE ALTURA
5	32	2 671 005 011		6KT-MUTTER	M5	HEXAGONAL LOCKING NUT	ECROU HEXAGONAL	TUERCA HEXAGONAL
5	33	1 671 001 026		GRIFFUMHÜLLUNG		HANDLE SHEATH	POIGNÉE	EMPUÑADURA
5	34	1 671 001 423		HINTERRADACHSE		REAR WHEELS AXLE	AXE ROUE ARRIERES	EJE RUEDAS TRASERAS
5	35	2 671 001 003		SCHRAUBE SELBSTSCHNEIDEN D	4x12	SELF-TAPPING SCREW	VIS DE FORAGE	TORNILLO PERFORADOR
5	36	1 671 317 001		DRUCKPLATTE		PRESSING PLATE	PLAQUE	PLACE





PM-410, PM-460, PM-4600 S,  
PM-4600 S3, PM-5100 S3

5

PM-410, PLM4110  
PM-410, PLM4110  
PM-410, PLM4110  
PM-410, PLM4110**DOLMAR**  
A member of the *Makita* Group

Seite / Page	Pos.	Teil-Nr. Part No. No. de pièce No. de pieza	Hinweise Notes Renseign. Nota	Bezeichnung	Spezifikation Specification	Description	Désignation	Denominación
5	37	1 671 011 005		FEDER		SPRING	RESSORT	MUELLE
5	38	1 671 316 004		VERRIEGELUNGSK NOPF		LOCKING BUTTON	TÊTE DE VERROUILLAGE	BOTÓN DE BLOQUEO
5	39	1 671 450 001		MULCHEINSATZ		MULCHING BLOCK	INSERT MULCH	TAPA
5	40	4 671 006 064		6KT-SCHRAUBE	M8x6	HEXAGON HEAD BOLT	VIS À SIX PANS	TORNILLO HEXAGONAL
5	41	1 671 001 213		GRIFFANBINDUNG, RECHTS	DOLMAR RED	BRACKET HANDLE, RIGHT	BRIDE DE POIGNÉE, DROITE	FIJACIÓN DE MANGO, DERECHA
5	42	2 671 009 017		KLEMMRING		OPEN BLOCK RING	ANNEAU	ANILLO
5	43	1 671 001 498		STANGE GRASKLAPPE		LONG POLE	TRINGLE TRAPPE À HERBE	BARRA TAPA DE YERBA
5	44	1 671 011 101		FEDER		SPRING OF REAR COVER BOARD	RESSORT	MUELLE
5	45	1 671 001 212		GRIFFANBINDUNG, LINKS	DOLMAR RED	BRACKET HANDLE, LEFT	BRIDE DE POIGNÉE, GAUCHE	FIJACIÓN DE MANGO, IZQ.
5	46	1		MOTOR	B&S/500, XAQblack mask,10T5020264 B1 A7096	ENGINE	MOTEUR	MOTOR
5	*	1	Pos. 46,47,48	ZUM AUSTAUSCH DIESER TEILE WENDEN SIE SICH AN DEN KUNDENDIENST DES MOTORHERSTELLE RS	Pos. 46,47,48	TO REPLACE THESE PARTS SEEK ASSISTANCE FROM THE ENGINE MANUFACTURER'S AFTER SALES SERVICE	POUR LE REPLACEMENT DE CES PIÈCES S'ADRESSER AU SERVICE APRÈS VENTES DU CONSTRUCTEUR DU MOTEUR	PARA RECAMBIO DE ESTAS PIEZAS FAVOR SE DIRIGEN AL SERVICIO TÉCNICO DEL FABRICANTE DEL MOTOR
5	49	1 671 001 448		HEBEL, MOTORBREMSE		LEVER, MOTOR BRAKE	LEVIER FREIN MOTEUR	PALANCA, FRENO MOTOR
5	50	1 671 002 001		HOLM, OBERTEIL	BLACK	HANDLE, UPPER PART	MANCHERON, PARTIE SUPERIEURE	MANILLAR, PARTE SUPERIOR
5	51	2 671 006 011		SCHRAUBE	M6x35	BOLT	VIS	TORNILLO
5	52	1 671 001 114		BOWDENZUG	16"	CONTROL CABLE, THROTTLE	CÂBLE BOWDEN	TRACCIÓN BOWDEN
5	53	1 671 336 001		HALTERUNG		FIXED BRACKET	FIXATION	SOPORTE
5	54	3 671 005 016		6KT-MUTTER	M6	HEX. LOCK NUT	ECROU	TUERCA
5	55	2 671 008 003		FEDERSCHEIBE		SPRING WASHER	RONDELLE A RESSORT	ARANDELA ELASTICO
5	56	2 671 007 008		SCHEIBE		WASHER	RONDELLE	ARANDELA
5	57	2 671 177 001		KABELCLIPP		CABLE CLIP	CLIP DE CÂBLE	CLIP PARA CABLE
5	58	1 671 001 137		MOTORFERNBEDI E NUNG INKL. BOWDENZUG	16"	HANDLE / CABLE, THROTTLE	LEVIER / CABLE, ACCELERATEUR	PALANCA / CABLE, ACELERADOR
5	59	1 671 006 059		SCHRAUBE	M6x50	BOLT	VIS	TORNILLO
5	60	1 671 001 120		HAKEN		CABLE HOOK	TENON	GANCHO
5	61	4 671 005 007		MUTTER		NUT	ECROU	TUERCA
5	62	4 671 453 001		STERNGRIF		STAR KNOB	MANETTE	MANIJA DE ESTRELLA
5	63	2 671 001 085		SCHEIBE		WASHER	RONDELLE	ARANDELA
5	64	2 671 006 004		FLACHKOPFSCHRA UBE	M8x52	FLAT HEAD BOLT	VIS À TÊTE CYLINDRIQUE	TORNILLO DE CABEZA PLANA
5	65	1 671 001 450		HOLM, UNTERTEIL		HANDLE, LOWER PART	MANCHERON, PARTIE INFERIEURE	MANILLAR, PARTE INFERIOR
5	66	2 671 006 118		FLACHKOPFSCHRA UBE	M8x35	FLAT HEAD BOLT	VIS À TÊTE CYLINDRIQUE	TORNILLO DE CABEZA PLANA
5	67	1 671 454 001		HANDGRIF		HANDLE OF GRASS CATCHER	POIGNÉE	MANGO
5	68	1 671 455 001		KORB, OBERTEIL		GRASS-BOX, UPPER	SAC, PARTIE	CESTO, SUPERIOR
5	69	1 671 456 001		HECKKLAPPE		DECK LID	HAYON	PORTÓN TRASERO
5	70	1 671 001 435		RAHMEN		GRASS CATCHER BRACKET	CADRE	MARKO



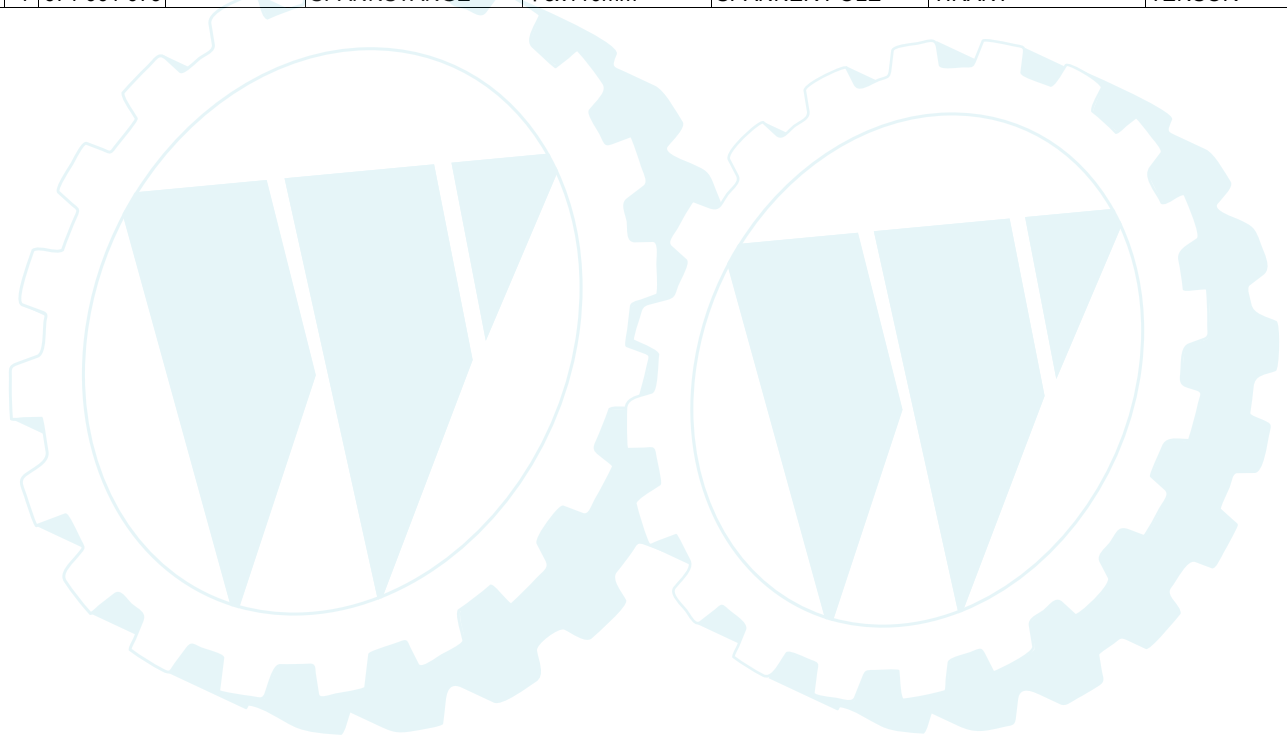
PM-410, PM-460, PM-4600 S,  
PM-4600 S3, PM-5100 S3

5

PM-410, PLM4110  
PM-410, PLM4110  
PM-410, PLM4110  
PM-410, PLM4110



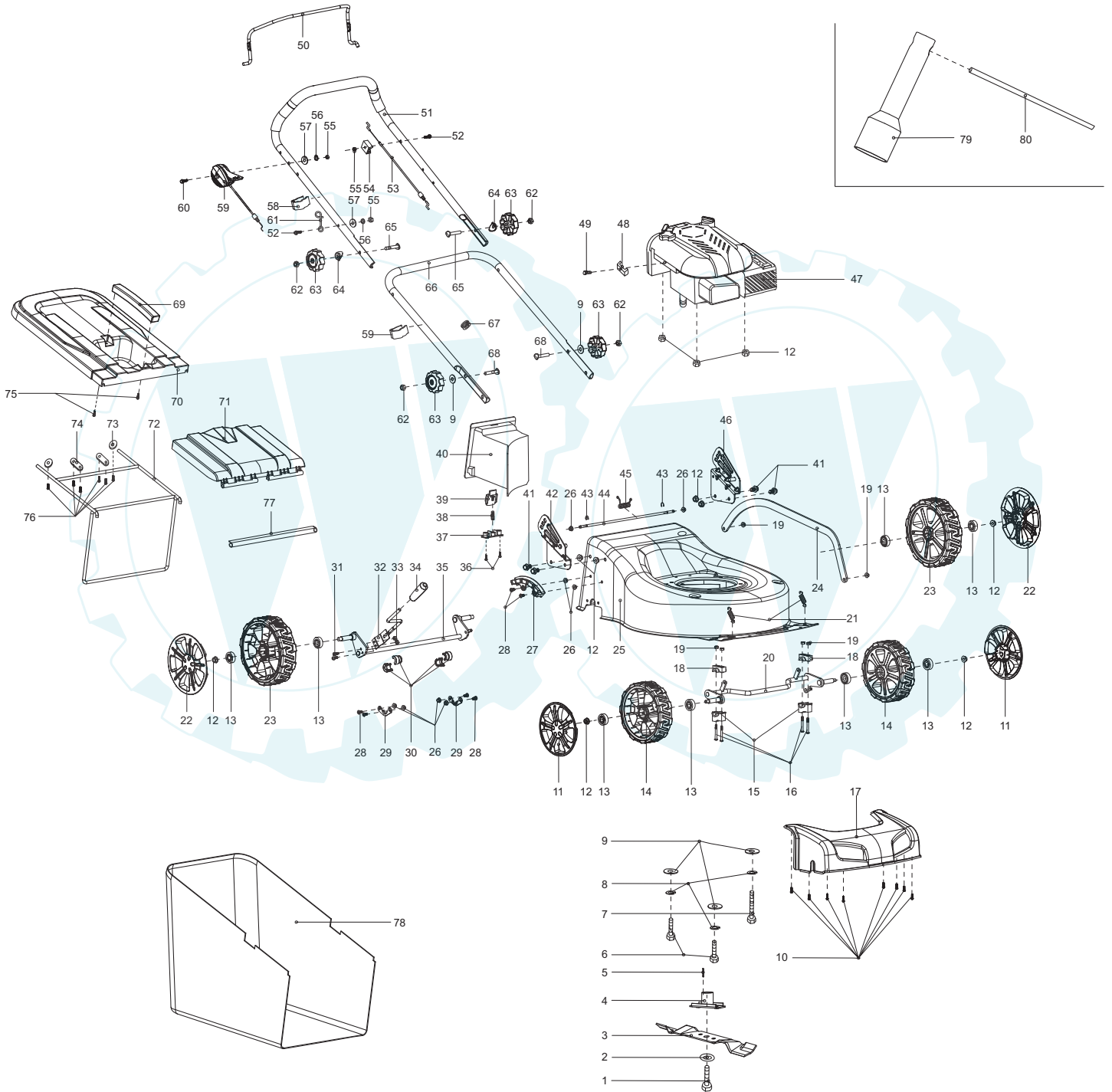
Seite / Page	Pos.	PM-410	Teil-Nr. Part No. No. de pièce No. de pieza	Hinweise Notes Renseign. Nota	Bezeichnung	Spezifikation Specification	Description	Désignation	Denominación
5	71	2	671 001 436		SCHEIBE		TIGHTEN PRESSING PLATE	RONDELLE	ARANDELA
5	72	2	671 001 203		DRUCKPLATTE		PRESSING PLATE OF FRONT WHEEL AXIS	PLAQUE	PLACE
5	73	2	671 001 055		SCHRAUBE SELBSTSCHNEIDEN D	5x16	SELF-TAPPING SCREW	VIS DE FORAGE	TORNILLO PERFORADOR
5	74	6	671 001 054		SCHRAUBE SELBSTSCHNEIDEN D	5x12	SELF-TAPPING SCREW	VIS DE FORAGE	TORNILLO PERFORADOR
5	75	1	671 014 170		DRUCKPLATTE		PRESSING PLATE	PLAQUE	PLACE
5	76	1	671 014 160		GRASFANGKORB	50L Nylon, DOLMAR Logo	GRASS CATCHER	SAC	CESTO
5	77	1	671 001 078		STECKSCHLÜSSEL	21mm	BOX SPANNER	CLÉ À DOUILLE	LLAVE
5	78	1	671 001 079		SPANNSTANGE	Ø8x110mm	SPANNER POLE	TIRANT	SENSOR



PM-410, PM-460, PM-4600 S,  
PM-4600 S3, PM-5100 S3

6

PM-460, PLM4610  
PM-460, PLM4610  
PM-460, PLM4610  
PM-460, PLM4610



PM-410, PM-460, PM-4600 S,  
PM-4600 S3, PM-5100 S3

6

PM-460, PLM4610  
PM-460, PLM4610  
PM-460, PLM4610  
PM-460, PLM4610**DOLMAR**  
A member of the **Makita** Group

Seite / Page	Pos.	Teil-Nr. Part No. No. de pièce No. de pieza	Hinweise Notes Renseign. Nota	Bezeichnung	Spezifikation Specification	Description	Désignation	Denominación
6	1	1 671 006 062		MESSERSCHRAUBE		BLADE TIGHTEN SCREW	VIS DE LAME	TORNILLO DE LA CUCHILLA
6	2	1 671 010 730		SCHEIBE	Φ44.5/10.2x2.5	LID SHAPE WASHER	RONDELLE	ARANDELA
6	3	1 671 001 451		MESSER	460mm	BLADE	LAME	CUCHILLA ESTÁNDAR
6	4	1 671 001 525		MESSERHALTER		HUB	MOYEU	SOPORTE DE LA CUCHILLA
6	5	1 671 090 002		PASSFEDER		FLAT KEY	CLAVETTE	CHAVETA
6	6	2 671 006 025		6KT-SCHRAUBE	M8x35	HEXAGON BOLT	VIS À SIX PANS	TORNILLO HEXAGONAL
6	7	1 671 006 014		6KT-SCHRAUBE	M8x60mm	HEXAGON BOLT	VIS À SIX PANS	TORNILLO HEXAGONAL
6	8	3 671 008 002		SICHERUNGSSCHEI BE		SAFETY WASHER	RONDELLE SÉCURITÉ	ARANDELA SEGURIDAD
6	9	5 671 007 007		SCHEIBE	φ8	WASHER	RONDELLE	ARANDELA
6	10	8 671 001 062		SCHRAUBE SELBSTSCHNEIDEN D	4,2x10	SELF-TAPPING SCREW	VIS DE FORAGE	TORNILLO PERFORADOR
6	11	2 671 001 176		RADKAPPE	7"	WHEEL COVER	CHAPEAU DE MOYEU	CAPERUZA DE RUEDA
6	12	11 671 005 028		6KT-MUTTER	M8	HEXAGONAL LOCKING NUT	ECROU HEXAGONAL	TUERCA HEXAGONAL
6	13	8 671 004 012		KUGELLAGER	6201Z	BALL BEARING	ROULEMENT À BILLES	RODAMIENTO DE BOLAS
6	14	2 671 020 150		RAD	7"	WHEEL ASSY.	ROUE	RUEDA
6	15	2 671 418 001		LAGERSCHALE		HALF-BEARING	COQUILLE DE COUSSINET	MITAD DE RODAMIENTO
6	16	4 671 002 028		SCHRAUBE	M6x45	TRIGGER BOLT	VIS	TORNILLO
6	17	1 671 459 001		FRONTTEIL		FRONT COVER	PANNEAU	FRONTAL CUBIERTA
6	18	2 671 445 001		LAGERSCHALE		HALF-BEARING	COQUILLE DE COUSSINET	MITAD DE RODAMIENTO
6	19	6 671 005 005		6KT-MUTTER	M6	LOCKING NUT	ECROU	TUERCA
6	20	1 671 001 439		VORDERACHSE		FRONT AXLE	ESSIEU AVANT	EJE DELANTERO
6	21	2 671 011 125		ZUGFEDER		EXTENSION SPRING OF FRONT WHEEL AXIS	RESSORT	RESORTE
6	22	2 671 001 177		RADKAPPE	8"	WHEEL COVER	CHAPEAU DE MOYEU	CAPERUZA DE RUEDA
6	23	2 671 020 160		RAD	8"	WHEEL ASSY.	ROUE	RUEDA
6	24	1 671 001 440		VERBINDUNGSSTA NGE	528mm	LINK ROD	BARRE DE RACCORDEMENT	BARRA DE CONEXIÓN
6	25	1 671 001 217		GEHÄUSE ROT	DOLMAR	DECK RED	CHÂSSIS ROUGE	CARCASA ROJA
6	26	8 671 005 024		6KT-MUTTER	M6	HEXAGONAL LOCKING NUT	ECROU HEXAGONAL	TUERCA HEXAGONAL
6	27	1 671 001 018		DREHPUNKT FÜR HÖHENVERSTELLU NG		HEIGHT ADJUSTMENT PLATE	POINT DE ROTATION POUR LE RÉGLAGE EN HAUTEUR	PUNTO DE GIRO PARA REGLAJE DE ALTURA
6	28	6 671 002 019		SCHRAUBE	M6x12	TRIGGER BOLT	VIS	TORNILLO
6	29	2 671 001 244		FIXIERUNG		ALIGNMENT	FIXATION	FIJACIÓN
6	30	4 671 353 001		LAGERSCHALE		AXIS SHEATH	PLAQUETTE	COJINETE
6	31	2 671 002 029		SCHRAUBE	M5x12	TRIGGER BOLT	VIS	TORNILLO
6	32	1 671 001 430		HEBEL, HÖHENVERSTELLU NG		LEVER, HEIGHT ADJUSTMENT	LEVIER, REGLAGE HAUTEUR	PALANCA, AJUSTE ALTURA
6	33	2 671 005 011		6KT-MUTTER	M5	HEXAGONAL LOCKING NUT	ECROU HEXAGONAL	TUERCA HEXAGONAL
6	34	1 671 001 026		GRIFFUMHÜLLUNG		HANDLE SHEATH	POIGNÉE	EMPUÑADURA
6	35	1 671 001 438		HINTERRADACHSE	18"	REAR WHEELS AXLE	AXE ROUE ARRIERES	EJE RUEDAS TRASERAS





PM-410, PM-460, PM-4600 S,  
PM-4600 S3, PM-5100 S3

6

PM-460, PLM4610  
PM-460, PLM4610  
PM-460, PLM4610  
PM-460, PLM4610**DOLMAR**  
A member of the *Makita* Group

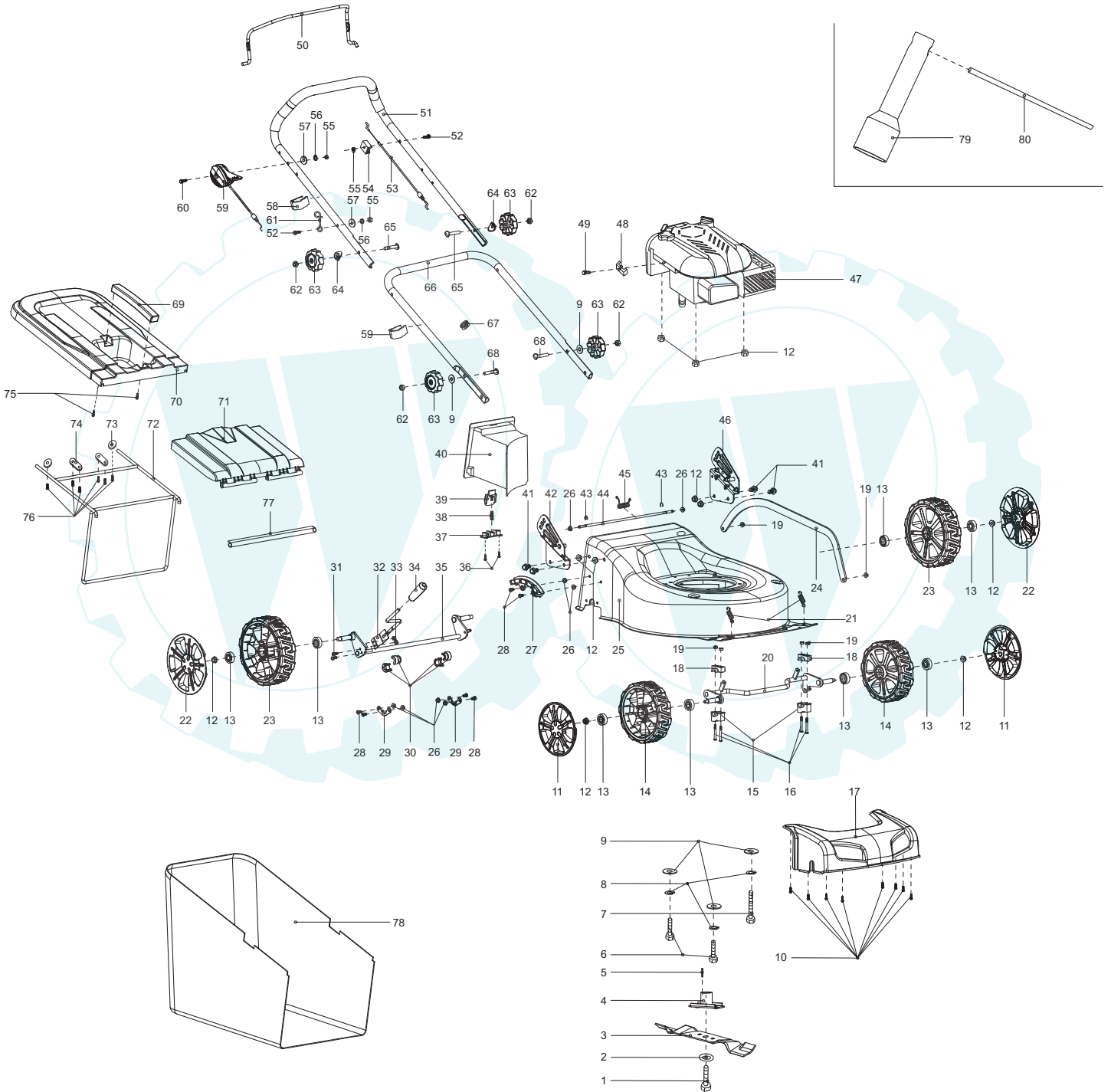
Seite / Page	Pos.	Teil-Nr. Part No. No. de pièce No. de pieza	Hinweise Notes Renseign. Nota	Bezeichnung	Spezifikation Specification	Description	Désignation	Denominación
6	36	2 671 001 003		SCHRAUBE SELBSTSCHNEIDEN D	4x12	SELF-TAPPING SCREW	VIS DE FORAGE	TORNILLO PERFORADOR
6	37	1 671 317 001		DRUCKPLATTE		PRESSING PLATE	PLAQUE	PLACE
6	38	1 671 011 005		FEDER		SPRING	RESSORT	MUELLE
6	39	1 671 316 004		VERRIEGELUNGSK NOPF		LOCKING BUTTON	TÊTE DE VERROUILLAGE	BOTÓN DE BLOQUEO
6	40	1 671 469 001		MULCHEINSATZ		MULCHING BLOCK	INSERT MULCH	TAPA
6	41	4 671 006 064		6KT-SCHRAUBE	M8x6	HEXAGON HEAD BOLT	VIS À SIX PANS	TORNILLO HEXAGONAL
6	42	1 671 001 213		GRIFFANBINDUNG, RECHTS	DOLMAR RED	BRACKET HANDLE, RIGHT	BRIDE DE POIGNÉE, DROITE	FIJACIÓN DE MANGO, DERECHA
6	43	2 671 009 017		KLEMMRING		OPEN BLOCK RING	ANNEAU	ANILLO
6	44	1 671 001 518		STANGE GRASKLAPPE		LONG POLE	TRINGLE TRAPPE À HERBE	BARRA TAPA DE YERBA
6	45	1 671 011 101		FEDER		SPRING OF REAR COVER BOARD	RESSORT	MUELLE
6	46	1 671 001 212		GRIFFANBINDUNG, LINKS	DOLMAR RED	BRACKET HANDLE, LEFT	BRIDE DE POIGNÉE, GAUCHE	FIJACIÓN DE MANGO, IZQ.
6	47	1		MOTOR	B&S/625 series, 122T020186B1 A7096	ENGINE	MOTEUR	MOTOR
6	*	1	Pos. 47,48,49	ZUM AUSTAUSCH DIESER TEILE WENDEN SIE SICH AN DEN KUNDENDIENST DES MOTORHERSTELLE RS	Pos. 47,48,49	TO REPLACE THESE PARTS SEEK ASSISTANCE FROM THE ENGINE MANUFACTURER'S AFTER SALES SERVICE	POUR LE REMPLACEMENT DE CES PIÈCES S'ADRESSER AU SERVICE APRÈS VENTES DU CONSTRUCTEUR DU MOTEUR	PARA RECAMBIO DE ESTAS PIEZAS FAVOR SE DIRIGEN AL SERVICIO TÉCNICO DEL FABRICANTE DEL MOTOR
6	50	1 671 001 448		HEBEL, MOTORBREMSE		LEVER, MOTOR BRAKE	LEVIER FREIN MOTEUR	PALANCA, FRENO MOTOR
6	51	1 671 002 001		HOLM, OBERTEIL	BLACK	HANDLE, UPPER PART	MANCHERON, PARTIE SUPERIEURE	MANILLAR, PARTE SUPERIOR
6	52	2 671 006 011		SCHRAUBE	M6x35	BOLT	VIS	TORNILLO
6	53	1 671 001 113		BOWDENZUG (RADANTRIEB)	18"	CONTROL CABLE (WHEEL DRIVE)	CÂBLE BOWDEN (ENTRAÎNEMENT DE ROUE)	TRACCIÓN BOWDEN (TRACCIÓN DE RUEDA)
6	54	1 671 336 001		HALTERUNG		FIXED BRACKET	FIXATION	SOPORTE
6	55	3 671 005 016		6KT-MUTTER	M6	HEX. LOCK NUT	ECROU	TUERCA
6	56	2 671 008 003		FEDERSCHEIBE		SPRING WASHER	RONDELLE A RESSORT	ARANDELA ELASTICO
6	57	2 671 007 008		SCHEIBE		WASHER	RONDELLE	ARANDELA
6	58	2 671 177 001		KABELCLIPP		CABLE CLIP	CLIP DE CÂBLE	CLIP PARA CABLE
6	59	1 671 001 137		MOTORFERNBEDI E NUNG INKL. BOWDENZUG	16"	HANDLE / CABLE, THROTTLE	LEVIER / CABLE, ACCELERATEUR	PALANCA / CABLE, ACELERADOR
6	60	1 671 006 059		SCHRAUBE	M6x50	BOLT	VIS	TORNILLO
6	61	1 671 001 120		HAKEN		CABLE HOOK	TENON	GANCHO
6	62	4 671 005 007		MUTTER		NUT	ECROU	TUERCA
6	63	4 671 453 001		STERNGRIF		STAR KNOB	MANETTE	MANIJA DE ESTRELLA
6	64	2 671 001 085		SCHEIBE		WASHER	RONDELLE	ARANDELA
6	65	2 671 006 004		FLACHKOPFSCHRA UBE	M8x52	FLAT HEAD BOLT	VIS À TÊTE CYLINDRIQUE	TORNILLO DE CABEZA PLANA
6	66	1 671 001 453		HOLM, UNTERTEIL		HANDLE, LOWER PART	MANCHERON, PARTIE INFERIEURE	MANILLAR, PARTE INFERIOR
6	67	1 671 178 001		GUMMITÛLLE		LASSO CASING	PASSE-FIL	BOQUILLA DE CAUCHO
6	68	2 671 006 118		FLACHKOPFSCHRA UBE	M8x35	FLAT HEAD BOLT	VIS À TÊTE CYLINDRIQUE	TORNILLO DE CABEZA PLANA

PM-410, PM-460, PM-4600 S,  
PM-4600 S3, PM-5100 S3

6

PM-460, PLM4610  
PM-460, PLM4610  
PM-460, PLM4610  
PM-460, PLM4610

**DOLMAR**  
A member of the *Takita* Group



PM-410, PM-460, PM-4600 S,  
PM-4600 S3, PM-5100 S3

6

PM-460, PLM4610  
PM-460, PLM4610  
PM-460, PLM4610  
PM-460, PLM4610



Seite / Page	Pos.	PM-460	Teil-Nr. Part No. No. de pièce No. de pieza	Hinweise Notes Renseign. Nota	Bezeichnung	Spezifikation Specification	Description	Désignation	Denominación
6	69	1	671 454 001		HANDGRIFF		HANDLE OF GRASS CATCHER	POIGNÉE	MANGO
6	70	1	671 467 001		KORB, OBERTEIL		GRASS-BOX, UPPER	SAC, PARTIE	CESTO, SUPERIOR
6	71	1	671 468 001		HECKKLAPPE		DECK LID	HAYON	PORTÓN TRASERO
6	72	1	671 001 443		RAHMEN		GRASS CATCHER BRACKET	CADRE	MARKO
6	73	2	671 001 436		SCHEIBE		TIGHTEN PRESSING PLATE	RONDELLE	ARANDELA
6	74	2	671 001 203		DRUCKPLATTE		PRESSING PLATE OF FRONT WHEEL AXIS	PLAQUE	PLACE
6	75	2	671 001 055		SCHRAUBE SELBSTSCHNEIDEN D	5x16	SELF-TAPPING SCREW	VIS DE FORAGE	TORNILLO PERFORADOR
6	76	6	671 001 054		SCHRAUBE SELBSTSCHNEIDEN D	5x12	SELF-TAPPING SCREW	VIS DE FORAGE	TORNILLO PERFORADOR
6	77	1	671 001 353		DRUCKPLATTE		PRESSING PLATE	PLAQUE	PLACE
6	78	1	671 141 802		GRASFANGKORB	60L Nylon, Dolmar logo	GRASS CATCHER	SAC	CESTO
6	79	1	671 001 078		STECKSCHLÜSSEL	21mm	BOX SPANNER	CLÉ À DOUILLE	LLAVE
6	80	1	671 001 079		SPANNSTANGE	φ8x110mm	SPANNER POLE	TIRANT	TENSOR

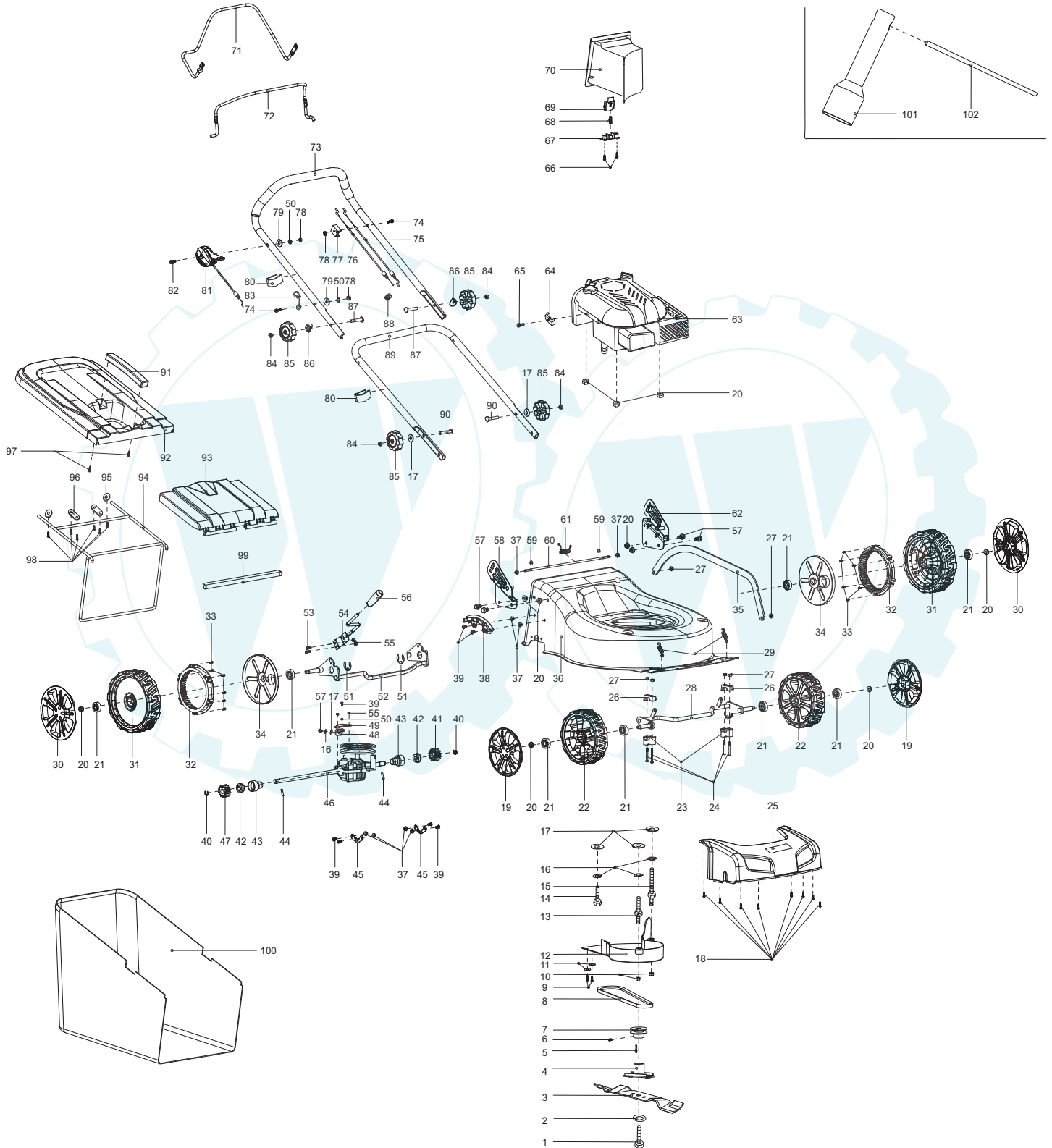
PM-410, PM-460, PM-4600 S,  
PM-4600 S3, PM-5100 S3

7

[www.ersatzteil-service.de](http://www.ersatzteil-service.de)

PM-4600 S, PLM4611  
PM-4600 S, PLM4611  
PM-4600 S, PLM4611  
PM-4600 S, PLM4611

**DOLMAR**  
A member of the *Takita* Group



PM-410, PM-460, PM-4600 S,  
PM-4600 S3, PM-5100 S3

7

PM-4600 S, PLM4611  
PM-4600 S, PLM4611  
PM-4600 S, PLM4611  
PM-4600 S, PLM4611**DOLMAR**  
A member of the Makita Group

Seite / Page	Pos.	PM-4600 S	Teil-Nr. Part No. No. de pièce No. de pieza	Hinweise Notes Renseign. Nota	Bezeichnung	Spezifikation Specification	Description	Désignation	Denominación
7	1	1	671 006 062		MESSERSCHRAUBE		BLADE TIGHTEN SCREW	VIS DE LAME	TORNILLO DE LA CUCHILLA
7	2	1	671 010 730		SCHEIBE	Φ44.5/10.2x2.5	LID SHAPE WASHER	RONDELLE	ARANDELA
7	3	1	671 001 451		MESSER	460mm	BLADE	LAME	CUCHILLA ESTÁNDAR
7	4	1	671 001 525		MESSERHALTER		HUB	MOYEU	SOPORTE DE LA CUCHILLA
7	5	1	671 090 002		PASSFEDER		FLAT KEY	CLAVETTE	CHAVETA
7	6	1	671 003 005		6KT-SCHRAUBE	M6x8	HEXAGON HEAD BOLT	VIS À SIX PANS	TORNILLO HEXAGONAL
7	7	1	671 004 002		RIEMENSCHLEIBE	45	PULLEY	POULIE À GORGE POUR COURROIE	DISCO DE LA CORREA
7	8	1	671 001 272		KEILRIEMEN	762mm	V-BELT	COURROIE TRAPÉZOÏDALE	CORREA CUNEIFORME
7	9	2	671 001 045		SCHRAUBE SELBSTSCHNEIDEN D		SELF-TAPPING SCREW	VIS DE FORAGE	TORNILLO PERFORADOR
7	10	2	671 005 008		6KT-MUTTER	M8	HEXAGONAL LOCKING NUT	ECROU HEXAGONAL	TUERCA HEXAGONAL
7	11	2	671 002 075		SCHEIBE	φ12/4.5x1.0	WASHER	RONDELLE	ARANDELA
7	12	1	671 458 001		RIEMENABDECKUN G		BELT COVER	COUVERCLE DE COURROIE	CUBIERTA DE CORREA
7	13	1	671 003 044		SPEZIALSCHRAUBE	M8x17x35	SPECIAL SCREW	VIS SPÉCIALE	TORNILLO ESPECIAL
7	14	1	671 006 025		6KT-SCHRAUBE	M8x35	HEXAGON BOLT	VIS À SIX PANS	TORNILLO HEXAGONAL
7	15	1	671 003 024		SPEZIALSCHRAUBE	M8x60x17	SPECIAL SCREW	VIS SPÉCIALE	TORNILLO ESPECIAL
7	16	4	671 008 002		SICHERUNGSSCHEI BE		SAFETY WASHER	RONDELLE SÉCURITÉ	ARANDELA SEGURIDAD
7	17	6	671 007 007		SCHEIBE	φ8	WASHER	RONDELLE	ARANDELA
7	18	16	671 001 062		SCHRAUBE SELBSTSCHNEIDEN D	4,2x10	SELF-TAPPING SCREW	VIS DE FORAGE	TORNILLO PERFORADOR
7	19	2	671 001 176		RADKAPPE	7"	WHEEL COVER	CHAPEAU DE MOYEU	CAPERUZA DE RUEDA
7	20	11	671 005 028		6KT-MUTTER	M8	HEXAGONAL LOCKING NUT	ECROU HEXAGONAL	TUERCA HEXAGONAL
7	21	8	671 004 012		KUGELLAGER	6201Z	BALL BEARING	ROULEMENT À BILLES	RODAMIENTO DE BOLAS
7	22	2	671 020 150		RAD	7"	WHEEL ASSY.	ROUE	RUEDA
7	23	2	671 418 001		LAGERSCHALE		HALF-BEARING	COQUILLE DE COUSSINET	MITAD DE RODAMIENTO
7	24	4	671 002 028		SCHRAUBE	M6x45	TRIGGER BOLT	VIS	TORNILLO
7	25	1	671 459 001		FRONTTEIL		FRONT COVER	PANNEAU	FRONTAL CUBIERTA
7	26	2	671 445 001		LAGERSCHALE		HALF-BEARING	COQUILLE DE COUSSINET	MITAD DE RODAMIENTO
7	27	8	671 005 005		6KT-MUTTER	M6	LOCKING NUT	ECROU	TUERCA
7	28	1	671 001 439		VORDERACHSE		FRONT AXLE	ESSIEU AVANT	EJE DELANTERO
7	29	2	671 011 125		ZUGFEDER		EXTENSION SPRING OF FRONT WHEEL AXIS	RESSORT	RESORTE
7	30	2	671 001 177		RADKAPPE	8"	WHEEL COVER	CHAPEAU DE MOYEU	CAPERUZA DE RUEDA
7	31	2	671 020 170		RAD	8"	WHEEL ASSY.	ROUE	RUEDA
7	32	2	671 464 001		ZAHNRAD		GEAR WHEEL	ROUE DENTEE	PIÑÓN
7	33	12	671 001 005		SCHRAUBE SELBSTSCHNEIDEN D	4x16	SELF-TAPPING SCREW	VIS DE FORAGE	TORNILLO PERFORADOR
7	34	2	671 465 001		RAD-INNENABDECK UNG		INNER WHEEL COVER	CHAPEAU DE MOYEU	CAPERUZA DE RUEDA

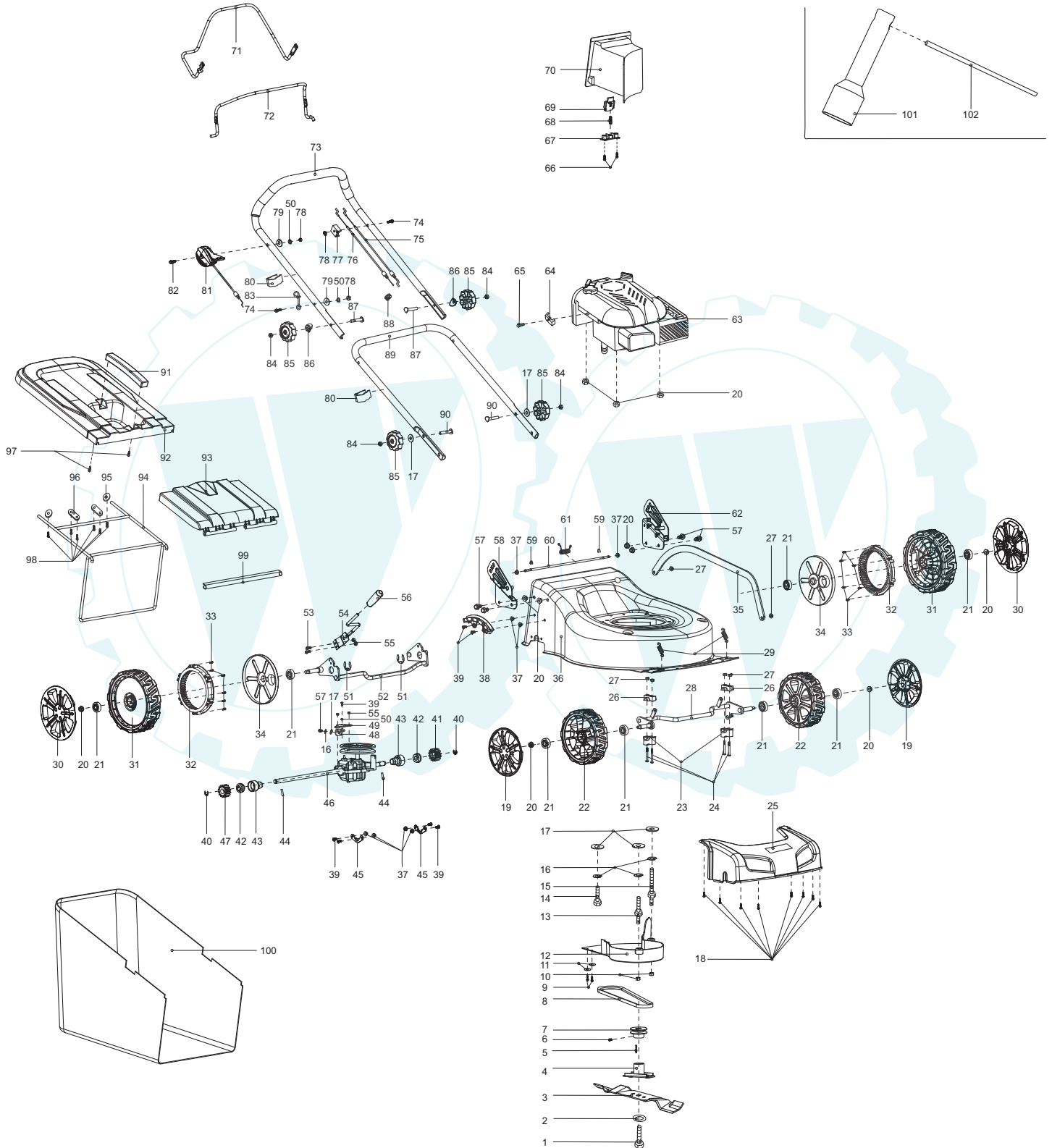
PM-410, PM-460, PM-4600 S,  
PM-4600 S3, PM-5100 S3

7

[www.ersatzteil-service.de](http://www.ersatzteil-service.de)

PM-4600 S, PLM4611  
PM-4600 S, PLM4611  
PM-4600 S, PLM4611  
PM-4600 S, PLM4611

**DOLMAR**  
A member of the *Takita* Group





PM-410, PM-460, PM-4600 S,  
PM-4600 S3, PM-5100 S3

7

PM-4600 S, PLM4611  
PM-4600 S, PLM4611  
PM-4600 S, PLM4611  
PM-4600 S, PLM4611**DOLMAR**  
A member of the *Makita* Group

Seite / Page	Pos.	PM-4600 S	Teil-Nr. Part No. No. de pièce No. de pieza	Hinweise Notes Renseign. Nota	Bezeichnung	Spezifikation Specification	Description	Désignation	Denominación
7	35	1	671 001 440		VERBINDUNGSSTA NGE	528mm	LINK ROD	BARRE DE RACCORDEMENT	BARRA DE CONEXIÓN
7	36	1	671 001 217		GEHÄUSE ROT	DOLMAR	DECK RED	CHÂSSIS ROUGE	CARCASA ROJA
7	37	6	671 005 024		6KT-MUTTER	M6	HEXAGONAL LOCKING NUT	ECROU HEXAGONAL	TUERCA HEXAGONAL
7	38	1	671 001 018		DREHPUNKT FÜR HÖHENVERSTELLU NG		HEIGHT ADJUSTMENT PLATE	POINT DE ROTATION POUR LE RÉGLAGE EN HAUTEUR	PUNTO DE GIRO PARA REGLAJE DE ALTURA
7	39	7	671 002 019		SCHRAUBE	M6x12	TRIGGER BOLT	VIS	TORNILLO
7	40	2	671 090 020		SICHERUNGSSCHEI BE		SAFETY WASHER	RONDELLE SÉCURITÉ	ARANDELA SEGURIDAD
7	41	1	671 003 001		ZAHNRAD, LINKS		GEAR WHEEL, LEFT	ROUE DENTEE, GAUCHE	PIÑÓN, IZQ.
7	42	2	671 004 017		LAGER		BEARING	ROULEMENT	RODAMIENTO
7	43	2	671 002 024		LAGERGEHÄUSE		BEARING HOUSING	CARTER	CÂRTER
7	44	2	671 090 001		ZYLINDERSTIFT	Φ5x21.5	CYLINDRICAL PIN	GOUPILLE CYLINDRIQUE	PASADOR CILÍNDRICO
7	45	2	671 001 244		FIXIERUNG		ALIGNMENT	FIXATION	FIJACIÓN
7	46	1	671 010 190		ANTRIEB		GEAR BOX	GROUPE TRACTION	UNIDAD DE TRACCIÓN
7	47	1	671 003 002		ZAHNRAD, RECHTS		RIGHT GEAR	ROUE DENTEE, DROITE	PIÑÓN, DERECHA
7	48	1	671 001 521		BEFESTIGUNGSBLE CH	2	FIXING PLATE	TÔLE DE FIXATION	CHAPA DE FIJACIÓN
7	49	1	671 001 460		BEFESTIGUNGSBLE CH		FIXING PLATE	TÔLE DE FIXATION	CHAPA DE FIJACIÓN
7	50	3	671 008 003		FEDERSCHEIBE		SPRING WASHER	RONDELLE A RESSORT	ARANDELA ELASTICO
7	51	2	671 009 003		SICHERUNGSSCHEI BE	φ19x1.5	SAFETY WASHER	RONDELLE SÉCURITÉ	ARANDELA SEGURIDAD
7	52	1	671 001 446		HINTERRADACHSE		REAR WHEELS AXLE	AXE ROUE ARRIERES	EJE RUEDAS TRASERAS
7	53	2	671 002 029		SCHRAUBE	M5x12	TRIGGER BOLT	VIS	TORNILLO
7	54	1	671 001 430		HEBEL, HÖHENVERSTELLU NG		LEVER, HEIGHT ADJUSTMENT	LEVIER, REGLAGE HAUTEUR	PALANCA, AJUSTE ALTURA
7	55	4	671 005 011		6KT-MUTTER	M5	HEXAGONAL LOCKING NUT	ECROU HEXAGONAL	TUERCA HEXAGONAL
7	56	1	671 001 026		GRIFFUMHÜLLUNG		HANDLE SHEATH	POIGNÉE	EMPUÑADURA
7	57	5	671 006 064		6KT-SCHRAUBE	M8x6	HEXAGON HEAD BOLT	VIS À SIX PANS	TORNILLO HEXAGONAL
7	58	1	671 001 213		GRIFFANBINDUNG, RECHTS	DOLMAR RED	BRACKET HANDLE, RIGHT	BRIDE DE POIGNÉE, DROITE	FIJACIÓN DE MANGO, DERECHA
7	59	2	671 009 017		KLEMMRING		OPEN BLOCK RING	ANNEAU	ANILLO
7	60	1	671 001 518		STANGE GRASKLAPPE		LONG POLE	TRINGLE TRAPPE À HERBE	BARRA TAPA DE YERBA
7	61	1	671 011 101		FEDER		SPRING OF REAR COVER BOARD	RESSORT	MUELLE
7	62	1	671 001 212		GRIFFANBINDUNG, LINKS	DOLMAR RED	BRACKET HANDLE, LEFT	BRIDE DE POIGNÉE, GAUCHE	FIJACIÓN DE MANGO, IZQ.
7	63	1			MOTOR	B&S/650 series, ReadyStart, silver	ENGINE	MOTEUR	MOTOR
7	*	1		Pos. 63,64,65	ZUM AUSTAUSCH DIESER TEILE WENDEN SIE SICH AN DEN KUNDENDIENST DES MOTORHERSTELLE RS	Pos. 63,64,65	TO REPLACE THESE PARTS SEEK ASSISTANCE FROM THE ENGINE MANUFACTURER'S AFTER SALES SERVICE	POUR LE REPLACEMENT DE CES PIÈCES S'ADRESSER AU SERVICE APRÈS VENTES DU CONSTRUCTEUR DU MOTEUR	PARA RECAMBIO DE ESTAS PIEZAS FAVOR SE DIRIGEN AL SERVICIO TÉCNICO DEL FABRICANTE DEL MOTOR
7	66	2	671 001 003		SCHRAUBE SELBSTSCHNEIDEN D	4x12	SELF-TAPPING SCREW	VIS DE FORAGE	TORNILLO PERFORADOR

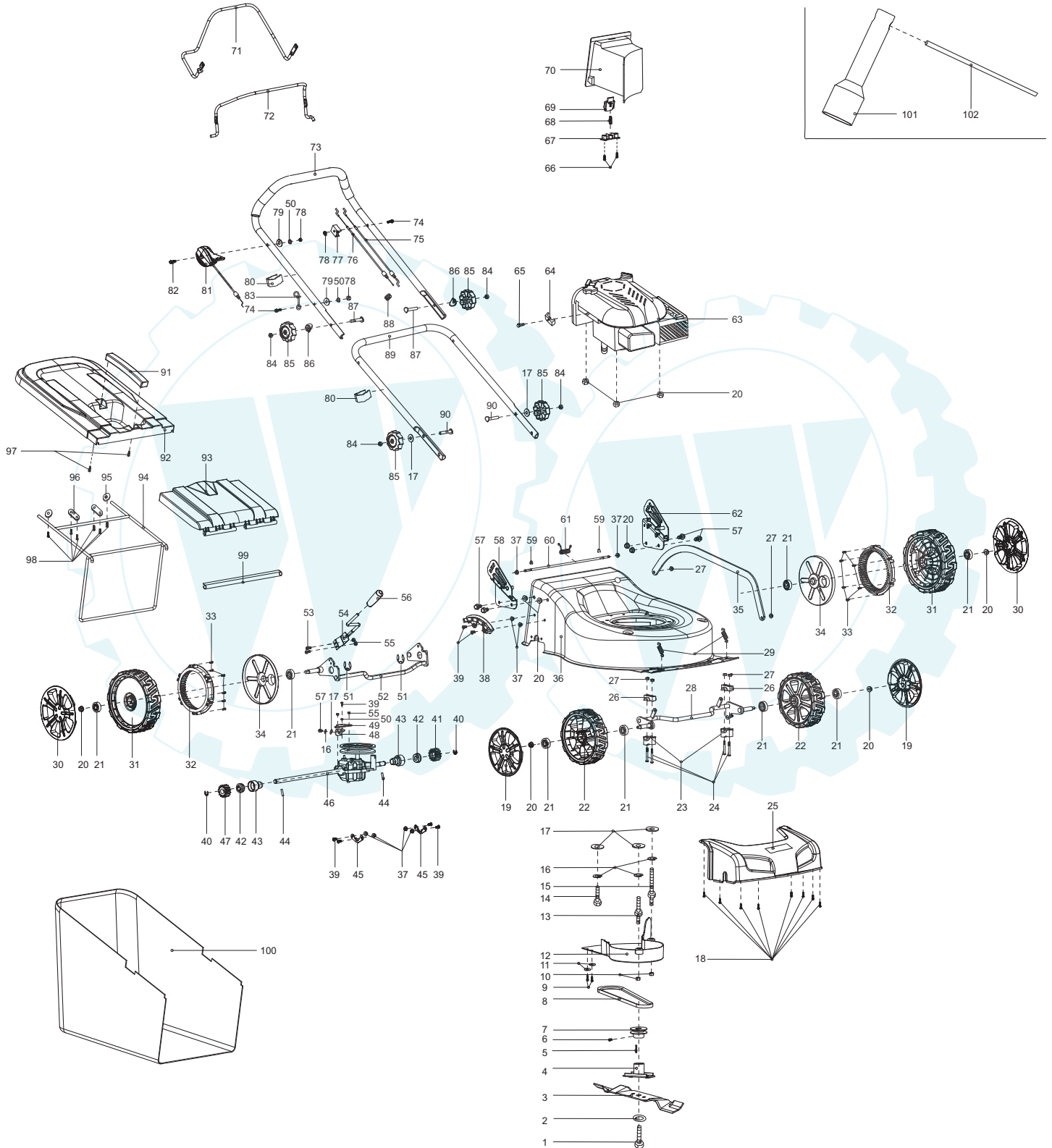
PM-410, PM-460, PM-4600 S,  
PM-4600 S3, PM-5100 S3

7

[www.ersatzteil-service.de](http://www.ersatzteil-service.de)

PM-4600 S, PLM4611  
PM-4600 S, PLM4611  
PM-4600 S, PLM4611  
PM-4600 S, PLM4611

**DOLMAR**  
A member of the *Takita* Group



PM-410, PM-460, PM-4600 S,  
PM-4600 S3, PM-5100 S3

7

PM-4600 S, PLM4611  
PM-4600 S, PLM4611  
PM-4600 S, PLM4611  
PM-4600 S, PLM4611**DOLMAR**  
A member of the *Makita* Group

Seite / Page	Pos.	PM-4600 S	Teil-Nr. Part No. No. de pièce No. de pieza	Hinweise Notes Renseign. Nota	Bezeichnung	Spezifikation Specification	Description	Désignation	Denominación
7	67	1	671 317 001		DRUCKPLATTE		PRESSING PLATE	PLAQUE	PLACE
7	68	1	671 011 005		FEDER		SPRING	RESSORT	MUELLE
7	69	1	671 316 004		VERRIEGELUNGSK NOPF		LOCKING BUTTON	TÊTE DE VERROUILLAGE	BOTÓN DE BLOQUEO
7	70	1	671 469 001		MULCHEINSATZ		MULCHING BLOCK	INSERT MULCH	TAPA
7	71	1	671 001 454		HEBEL, ANTRIEB		LEVER, DRIVING	LEVIER TRACTION	PALANCA, CONDUCCIÓN
7	72	1	671 001 448		HEBEL, MOTORBREMSE		LEVER, MOTOR BRAKE	LEVIER FREIN MOTEUR	PALANCA, FRENO MOTOR
7	73	1	671 002 001		HOLM, OBERTEIL	BLACK	HANDLE, UPPER PART	MANCHERON, PARTIE SUPERIEURE	MANILLAR, PARTE SUPERIOR
7	74	2	671 006 011		SCHRAUBE	M6x35	BOLT	VIS	TORNILLO
7	75	1	671 001 113		BOWDENZUG (RADANTRIEB)	18"	CONTROL CABLE (WHEEL DRIVE)	CÂBLE BOWDEN (ENTRAÎNEMENT DE ROUE)	TRACCIÓN BOWDEN (TRACCIÓN DE RUEDA)
7	76	1	671 001 115		BOWDENZUG (MOTORBREMSE)	18"	CONTROL CABLE (MOTOR BRAKE)	CÂBLE BOWDEN (FREIN MOTEUR)	TRACCIÓN BOWDEN (FRENO MOTOR)
7	77	1	671 336 001		HALTERUNG		FIXED BRACKET	FIXATION	SOPORTE
7	78	3	671 005 016		6KT-MUTTER	M6	HEX. LOCK NUT	ECROU	TUERCA
7	79	2	671 007 008		SCHEIBE		WASHER	RONDELLE	ARANDELA
7	80	2	671 177 001		KABELCLIPP		CABLE CLIP	CLIP DE CÂBLE	CLIP PARA CABLE
7	81	1	671 001 137		MOTORFERNBEDI E NUNG INKL. BOWDENZUG	16"	HANDLE / CABLE, THROTTLE	LEVIER / CABLE, ACCELERATEUR	PALANCA / CABLE, ACELERADOR
7	82	1	671 006 059		SCHRAUBE	M6x50	BOLT	VIS	TORNILLO
7	83	1	671 001 120		HAKEN		CABLE HOOK	TENON	GANCHO
7	84	4	671 005 007		MUTTER		NUT	ECROU	TUERCA
7	85	4	671 453 001		STERNGRIF		STAR KNOB	MANETTE	MANIJA DE ESTRELLA
7	86	2	671 001 085		SCHEIBE		WASHER	RONDELLE	ARANDELA
7	87	2	671 006 004		FLACHKOPFSCHRA UBE	M8x52	FLAT HEAD BOLT	VIS À TÊTE CYLINDRIQUE	TORNILLO DE CABEZA PLANA
7	88	1	671 178 001		GUMMITÛLLE		LASSO CASING	PASSE-FIL	BOQUILLA DE CAUCHO
7	89	1	671 001 453		HOLM, UNTERTEIL		HANDLE, LOWER PART	MANCHERON, PARTIE INFERIEURE	MANILLAR, PARTE INFERIOR
7	90	2	671 006 118		FLACHKOPFSCHRA UBE	M8x35	FLAT HEAD BOLT	VIS À TÊTE CYLINDRIQUE	TORNILLO DE CABEZA PLANA
7	91	1	671 454 001		HANDGRIF		HANDLE OF GRASS CATCHER	POIGNÉE	MANGO
7	92	1	671 467 001		KORB, OBERTEIL		GRASS-BOX, UPPER	SAC, PARTIE	CESTO, SUPERIOR
7	93	1	671 468 001		HECKKLAPPE		DECK LID	HAYON	PORTÓN TRASERO
7	94	1	671 001 443		RAHMEN		GRASS CATCHER BRACKET	CADRE	MARKO
7	95	2	671 001 436		SCHEIBE		TIGHTEN PRESSING PLATE	RONDELLE	ARANDELA
7	96	2	671 001 203		DRUCKPLATTE		PRESSING PLATE OF FRONT WHEEL AXIS	PLAQUE	PLACE
7	97	2	671 001 055		SCHRAUBE SELBSTSCHNEIDEN D	5x16	SELF-TAPPING SCREW	VIS DE FORAGE	TORNILLO PERFORADOR
7	98	6	671 001 054		SCHRAUBE SELBSTSCHNEIDEN D	5x12	SELF-TAPPING SCREW	VIS DE FORAGE	TORNILLO PERFORADOR
7	99	1	671 001 353		DRUCKPLATTE		PRESSING PLATE	PLAQUE	PLACE
7	100	1	671 141 802		GRASFANGKORB	60L Nylon, Dolmar logo	GRASS CATCHER	SAC	CESTO
7	101	1	671 001 078		STECKSCHLÛSSEL	21mm	BOX SPANNER	CLÉ À DOUILLE	LLAVE

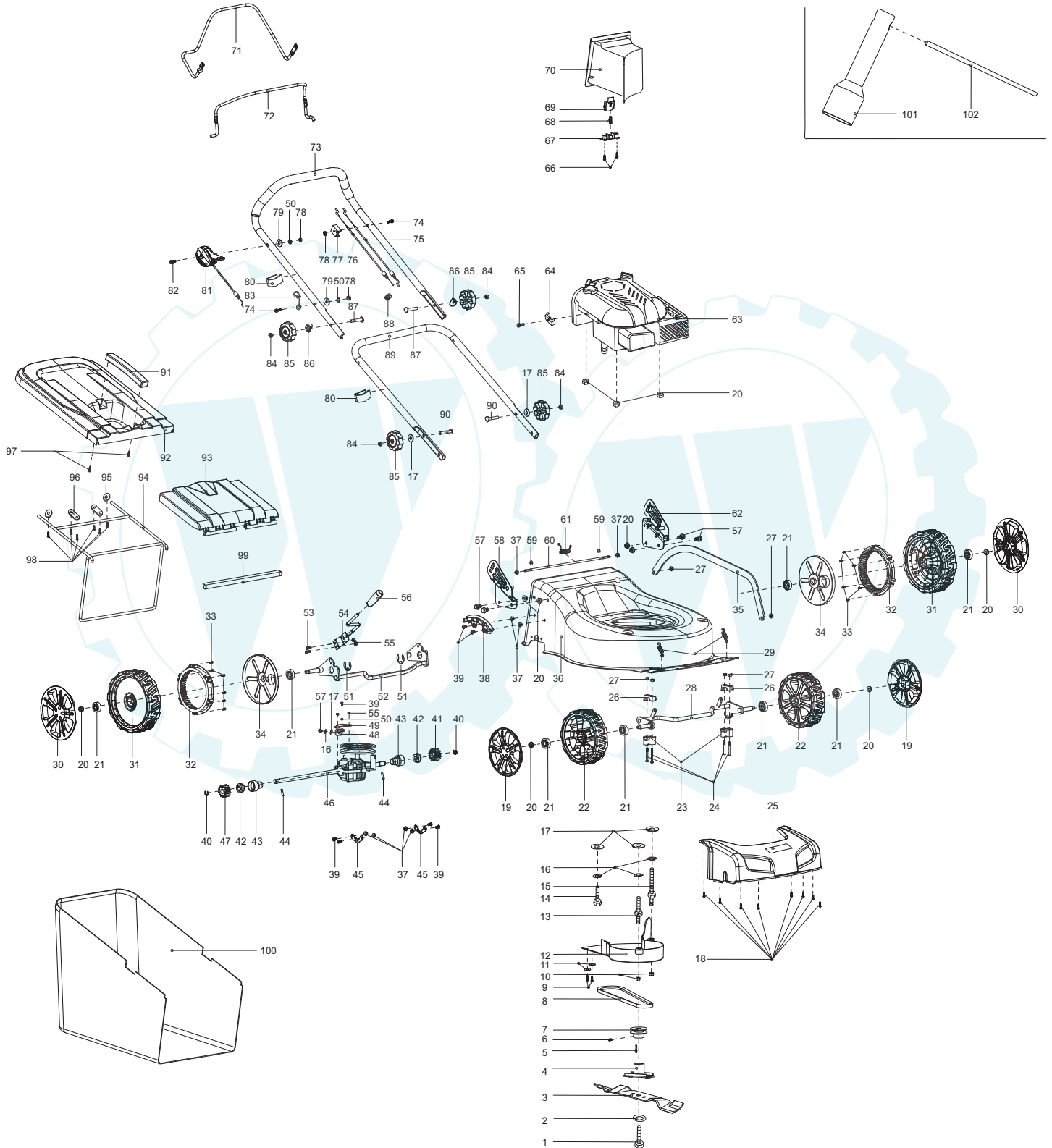
PM-410, PM-460, PM-4600 S,  
PM-4600 S3, PM-5100 S3

7

[www.ersatzteil-service.de](http://www.ersatzteil-service.de)

PM-4600 S, PLM4611  
PM-4600 S, PLM4611  
PM-4600 S, PLM4611  
PM-4600 S, PLM4611

**DOLMAR**  
A member of the *Takita* Group



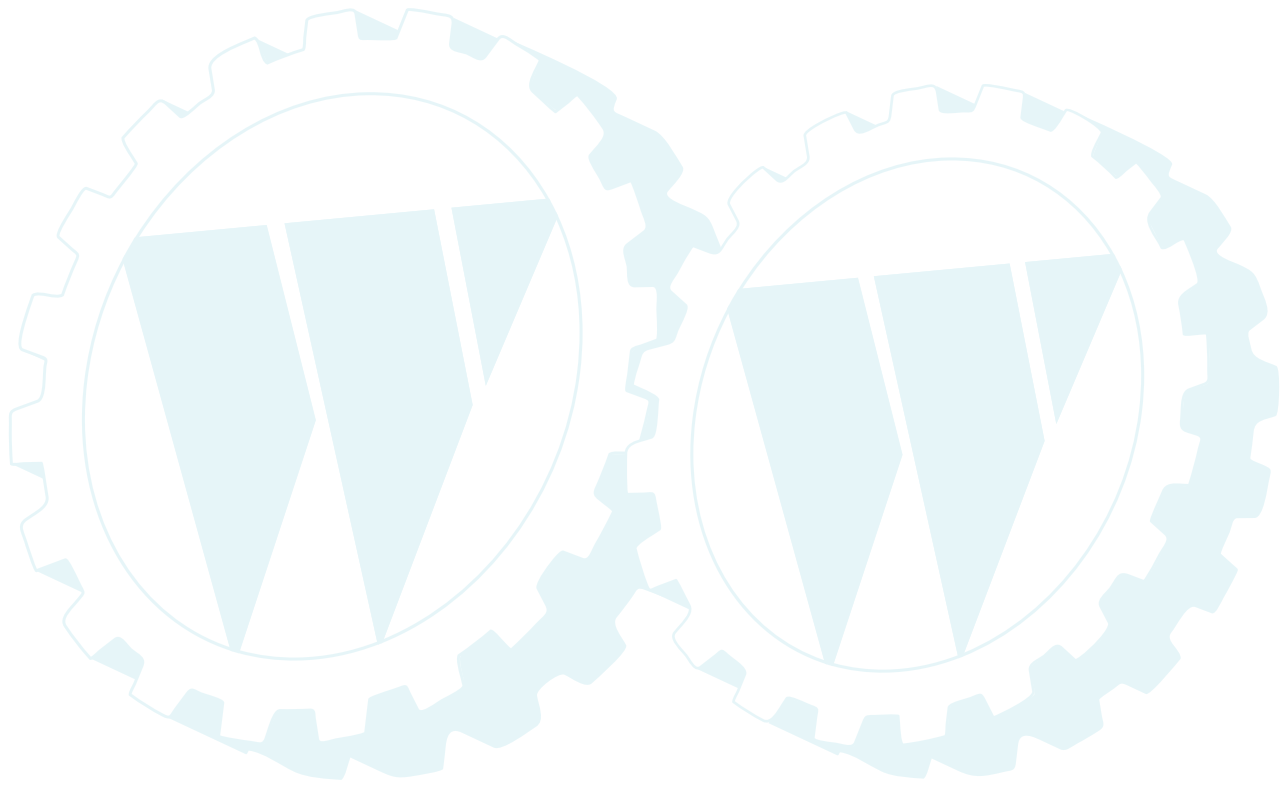
PM-410, PM-460, PM-4600 S,  
PM-4600 S3, PM-5100 S3

7

PM-4600 S, PLM4611  
PM-4600 S, PLM4611  
PM-4600 S, PLM4611  
PM-4600 S, PLM4611



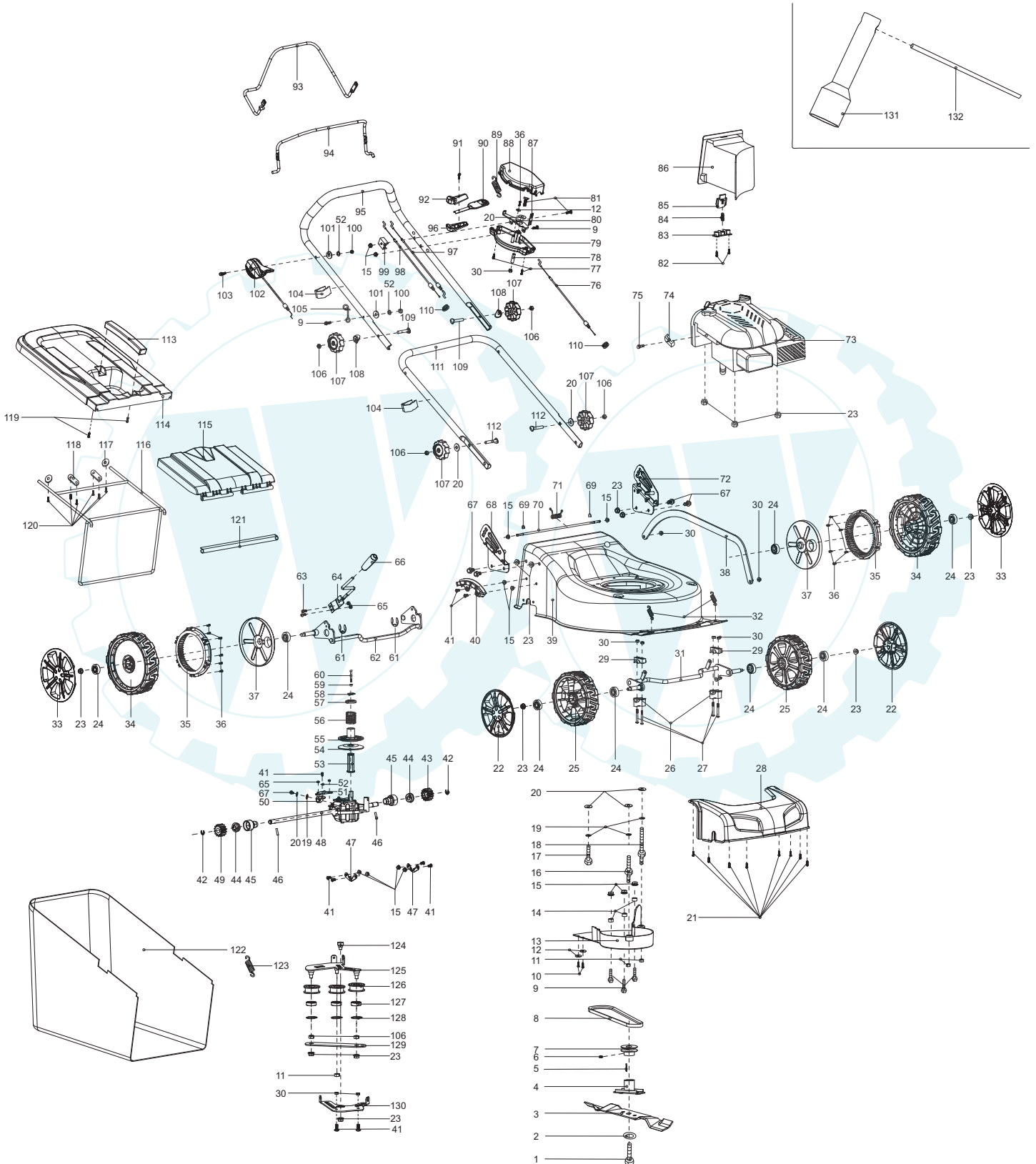
Seite / Page	Pos.	PM-4600 S	Teil-Nr. Part No. No. de pièce No. de pieza	Hinweise Notes Renseign. Nota	Bezeichnung	Spezifikation Specification	Description	Désignation	Denominación
7	102	1	671 001 079		SPANNSTANGE	Φ8x110mm	SPANNER POLE	TIRANT	TENSOR



PM-410, PM-460, PM-4600 S,  
PM-4600 S3, PM-5100 S3

8

PM-4600 S3, PLM4612  
PM-4600 S3, PLM4612  
PM-4600 S3, PLM4612  
PM-4600 S3, PLM4612





PM-410, PM-460, PM-4600 S,  
PM-4600 S3, PM-5100 S3

8

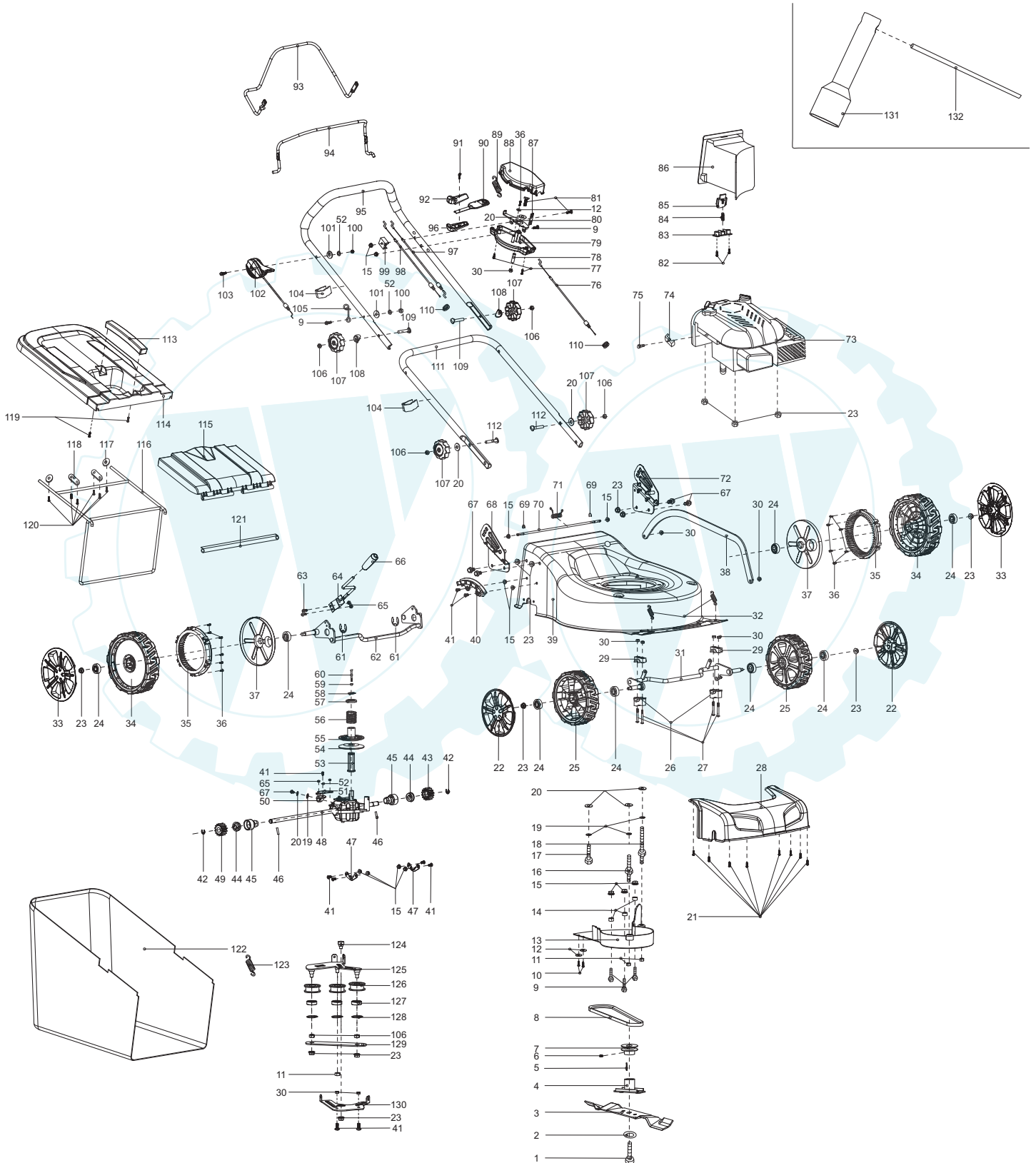
PM-4600 S3, PLM4612  
PM-4600 S3, PLM4612  
PM-4600 S3, PLM4612  
PM-4600 S3, PLM4612**DOLMAR**  
A member of the *Makita* Group

Seite / Page	Pos.	PM-4600 S3	Teil-Nr. Part No. No. de pièce No. de pieza	Hinweise Notes Renseign. Nota	Bezeichnung	Spezifikation Specification	Description	Désignation	Denominación
8	1	1	671 006 062		MESSERSCHRAUBE		BLADE TIGHTEN SCREW	VIS DE LAME	TORNILLO DE LA CUCHILLA
8	2	1	671 010 730		SCHEIBE	Φ44.5/10.2x2.5	LID SHAPE WASHER	RONDELLE	ARANDELA
8	3	1	671 001 451		MESSER	460mm	BLADE	LAME	CUCHILLA ESTÁNDAR
8	4	1	671 001 525		MESSERHALTER		HUB	MOYEU	SOPORTE DE LA CUCHILLA
8	5	1	671 090 002		PASSFEDER		FLAT KEY	CLAVETTE	CHAVETA
8	6	1	671 003 005		6KT-SCHRAUBE	M6x8	HEXAGON HEAD BOLT	VIS À SIX PANS	TORNILLO HEXAGONAL
8	7	1	671 004 009		RIEMENSCHLEIBE	45	PULLEY	POULIE À GORGE POUR COURROIE	DISCO DE LA CORREA
8	8	1	671 020 280		KEILRIEMEN	816mm	V-BELT	COURROIE TRAPÉZOÏDALE	CORREA CUNEIFORME
8	9	9	671 006 011		SCHRAUBE	M6x35	BOLT	VIS	TORNILLO
8	10	2	671 001 045		SCHRAUBE SELBSTSCHNEIDEN D		SELF-TAPPING SCREW	VIS DE FORAGE	TORNILLO PERFORADOR
8	11	3	671 005 008		6KT-MUTTER	M8	HEXAGONAL LOCKING NUT	ECROU HEXAGONAL	TUERCA HEXAGONAL
8	12	3	671 002 075		SCHEIBE	φ12/4.5x1.0	WASHER	RONDELLE	ARANDELA
8	13	1	671 458 001		RIEMENABDECKUN G		BELT COVER	COUVERCLE DE COURROIE	CUBIERTA DE CORREA
8	14	3	671 001 510		HÜLSE	φ17x13	SLEEVE	DOUILLE	CASQUILLO
8	15	10	671 007 007		SCHEIBE	φ8	WASHER	RONDELLE	ARANDELA
8	16	11	671 005 024		6KT-MUTTER	M6	HEXAGONAL LOCKING NUT	ECROU HEXAGONAL	TUERCA HEXAGONAL
8	17	1	671 003 044		SPEZIALSCHRAUBE	M8x17x35	SPECIAL SCREW	VIS SPÉCIALE	TORNILLO ESPECIAL
8	18	1	671 006 025		6KT-SCHRAUBE	M8x35	HEXAGON BOLT	VIS À SIX PANS	TORNILLO HEXAGONAL
8	19	1	671 003 024		SPEZIALSCHRAUBE	M8x60x17	SPECIAL SCREW	VIS SPÉCIALE	TORNILLO ESPECIAL
8	20	4	671 008 002		SICHERUNGSSCHEI BE		SAFETY WASHER	RONDELLE SÉCURITÉ	ARANDELA SEGURIDAD
8	21	8	671 001 062		SCHRAUBE SELBSTSCHNEIDEN D	4,2x10	SELF-TAPPING SCREW	VIS DE FORAGE	TORNILLO PERFORADOR
8	22	2	671 001 176		RADKAPPE	7"	WHEEL COVER	CHAPEAU DE MOYEU	CAPERUZA DE RUEDA
8	23	14	671 005 028		6KT-MUTTER	M8	HEXAGONAL LOCKING NUT	ECROU HEXAGONAL	TUERCA HEXAGONAL
8	24	8	671 004 012		KUGELLAGER	6201Z	BALL BEARING	ROULEMENT À BILLES	RODAMIENTO DE BOLAS
8	25	2	671 020 150		RAD	7"	WHEEL ASSY.	ROUE	RUEDA
8	26	2	671 418 001		LAGERSCHALE		HALF-BEARING	COQUILLE DE COUSSINET	MITAD DE RODAMIENTO
8	27	4	671 002 028		SCHRAUBE	M6x45	TRIGGER BOLT	VIS	TORNILLO
8	28	1	671 459 001		FRONTTEIL		FRONT COVER	PANNEAU	FRONTAL CUBIERTA
8	29	2	671 445 001		LAGERSCHALE		HALF-BEARING	COQUILLE DE COUSSINET	MITAD DE RODAMIENTO
8	30	9	671 005 005		6KT-MUTTER	M6	LOCKING NUT	ECROU	TUERCA
8	31	1	671 001 439		VORDERACHSE		FRONT AXLE	ESSIEU AVANT	EJE DELANTERO
8	32	2	671 011 125		ZUGFEDER		EXTENSION SPRING OF FRONT WHEEL AXIS	RESSORT	RESORTE
8	33	2	671 001 177		RADKAPPE	8"	WHEEL COVER	CHAPEAU DE MOYEU	CAPERUZA DE RUEDA
8	34	2	671 020 170		RAD	8"	WHEEL ASSY.	ROUE	RUEDA
8	35	2	671 464 001		ZAHNRAD		GEAR WHEEL	ROUE DENTEE	PIÑÓN

PM-410, PM-460, PM-4600 S,  
PM-4600 S3, PM-5100 S3

8

PM-4600 S3, PLM4612  
PM-4600 S3, PLM4612  
PM-4600 S3, PLM4612  
PM-4600 S3, PLM4612



PM-410, PM-460, PM-4600 S,  
PM-4600 S3, PM-5100 S3

8

PM-4600 S3, PLM4612  
PM-4600 S3, PLM4612  
PM-4600 S3, PLM4612  
PM-4600 S3, PLM4612**DOLMAR**  
A member of the *Makita* Group

Seite / Page	Pos.	PM-4600 S3	Teil-Nr. Part No. No. de pièce No. de pieza	Hinweise Notes Renseign. Nota	Bezeichnung	Spezifikation Specification	Description	Désignation	Denominación
8	36	13	671 001 005		SCHRAUBE SELBSTSCHNEIDEN D	4x16	SELF-TAPPING SCREW	VIS DE FORAGE	TORNILLO PERFORADOR
8	37	2	671 465 001		RAD-INNENABDECK UNG		INNER WHEEL COVER	CHAPEAU DE MOYEU	CAPERUZA DE RUEDA
8	38	1	671 001 440		VERBINDUNGSSTA NGE	528mm	LINK ROD	BARRE DE RACCORDEMENT	BARRA DE CONEXIÓN
8	39	1	671 001 216		GEHÄUSE ROT	DOLMAR	DECK RED	CHÂSSIS ROUGE	CARCASA ROJA
8	40	1	671 001 018		DREHPUNKT FÜR HÖHENVERSTELLU NG		HEIGHT ADJUSTMENT PLATE	POINT DE ROTATION POUR LE RÉGLAGE EN HAUTEUR	PUNTO DE GIRO PARA REGLAJE DE ALTURA
8	41	7	671 002 019		SCHRAUBE	M6x12	TRIGGER BOLT	VIS	TORNILLO
8	42	2	671 090 020		SICHERUNGSSCHEI BE		SAFETY WASHER	RONDELLE SÉCURITÉ	ARANDELA SEGURIDAD
8	43	1	671 003 001		ZAHNRAD, LINKS		GEAR WHEEL, LEFT	ROUE DENTEE, GAUCHE	PIÑÓN, IZQ.
8	44	2	671 004 017		LAGER		BEARING	ROULEMENT	RODAMIENTO
8	45	2	671 002 024		LAGERGEHÄUSE		BEARING HOUSING	CARTER	CÁRTER
8	46	2	671 090 001		ZYLINDERSTIFT	Φ5x21.5	CYLINDRICAL PIN	GOUPILLE CYLINDRIQUE	PASADOR CILÍNDRICO
8	47	2	671 001 244		FIXIERUNG		ALIGNMENT	FIXATION	FIJACIÓN
8	48	1	671 501 031		ANTRIEB		GEAR BOX	GROUPE TRACTION	UNIDAD DE TRACCIÓN
8	49	1	671 003 002		ZAHNRAD, RECHTS		RIGHT GEAR	ROUE DENTEE, DROITE	PIÑÓN, DERECHA
8	50	1	671 001 521		BEFESTIGUNGSBLE CH	2	FIXING PLATE	TÔLE DE FIXATION	CHAPA DE FIJACIÓN
8	51	1	671 001 460		BEFESTIGUNGSBLE CH		FIXING PLATE	TÔLE DE FIXATION	CHAPA DE FIJACIÓN
8	52	3	671 008 003		FEDERSCHEIBE		SPRING WASHER	RONDELLE A RESSORT	ARANDELA ELASTICO
8	53	1	671 001 057		ANTRIEBSACHSE		DRIVEN AXIS	AXE D'ENTRAÎNEMENT	EJE DE ACCIONAMIENTO
8	54	1	671 010 550		RIEMENSCHLEIBE, UNTEN		PULLEY, LOWER	POULIE À GORGE POUR COURROIE, INF.	DISCO DE LA CORREA, INF.
8	55	1	671 010 540		RIEMENSCHLEIBE, OBEN		PULLEY, UPPER	POULIE À GORGE POUR COURROIE, SUP.	DISCO DE LA CORREA, SUP.
8	56	1	671 011 122		FEDER		SPRING	RESSORT	MUELLE
8	57	1	671 001 457		DRUCKPLATTE		PRESSING PLATE	PLAQUE	PLACE
8	58	1	671 009 020		RING	φ19	RING	ANNEAU	ANILLO
8	59	1	671 008 004		FEDERSCHLEIBE	φ5	SPRING WASHER	RONDELLE A RESSORT	ARANDELA ELASTICO
8	60	1	671 006 123		SCHRAUBE	M5x55	BOLT	VIS	TORNILLO
8	61	2	671 009 003		SICHERUNGSSCHEI BE	φ19x1.5	SAFETY WASHER	RONDELLE SÉCURITÉ	ARANDELA SEGURIDAD
8	62	1	671 001 446		HINTERRADACHSE		REAR WHEELS AXLE	AXE ROUE ARRIERES	EJE RUEDAS TRASERAS
8	63	2	671 002 029		SCHRAUBE	M5x12	TRIGGER BOLT	VIS	TORNILLO
8	64	1	671 001 430		HEBEL, HÖHENVERSTELLU NG		LEVER, HEIGHT ADJUSTMENT	LEVIER, REGLAGE HAUTEUR	PALANCA, AJUSTE ALTURA
8	65	4	671 005 011		6KT-MUTTER	M5	HEXAGONAL LOCKING NUT	ECROU HEXAGONAL	TUERCA HEXAGONAL
8	66	1	671 001 026		GRIFFUMHÜLLUNG		HANDLE SHEATH	POIGNÉE	EMPUÑADURA
8	67	5	671 006 064		6KT-SCHRAUBE	M8x6	HEXAGON HEAD BOLT	VIS À SIX PANS	TORNILLO HEXAGONAL
8	68	1	671 001 213		GRIFFANBINDUNG, RECHTS	DOLMAR RED	BRACKET HANDLE, RIGHT	BRIDE DE POIGNÉE, DROITE	FIJACIÓN DE MANGO, DERECHA
8	69	4	671 009 017		KLEMMRING		OPEN BLOCK RING	ANNEAU	ANILLO
8	70	1	671 001 518		STANGE GRASKLAPPE		LONG POLE	TRINGLE TRAPPE À HERBE	BARRA TAPA DE YERBA

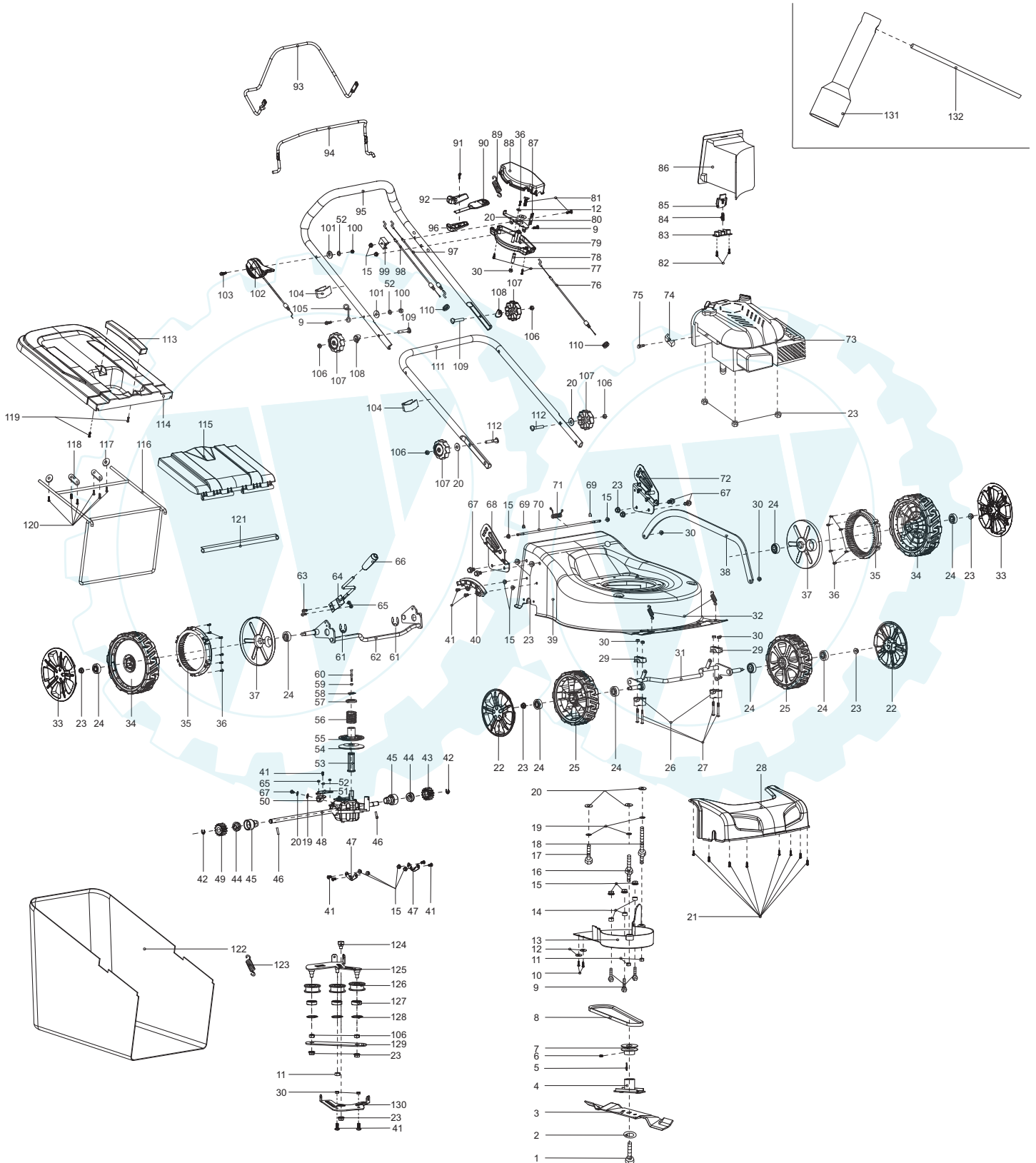
PM-410, PM-460, PM-4600 S,  
PM-4600 S3, PM-5100 S3

8

[www.ersatzteil-service.de](http://www.ersatzteil-service.de)

PM-4600 S3, PLM4612  
PM-4600 S3, PLM4612  
PM-4600 S3, PLM4612  
PM-4600 S3, PLM4612

**DOLMAR**  
A member of the *Takita* Group



Der Ersatzteilspezialist im Internet.

PM-410, PM-460, PM-4600 S,  
PM-4600 S3, PM-5100 S3

8

www.ersatzteil.service.de

PM-4600 S3, PLM4612  
PM-4600 S3, PLM4612  
PM-4600 S3, PLM4612  
PM-4600 S3, PLM4612

**DOLMAR**  
A member of the *Makita* Group

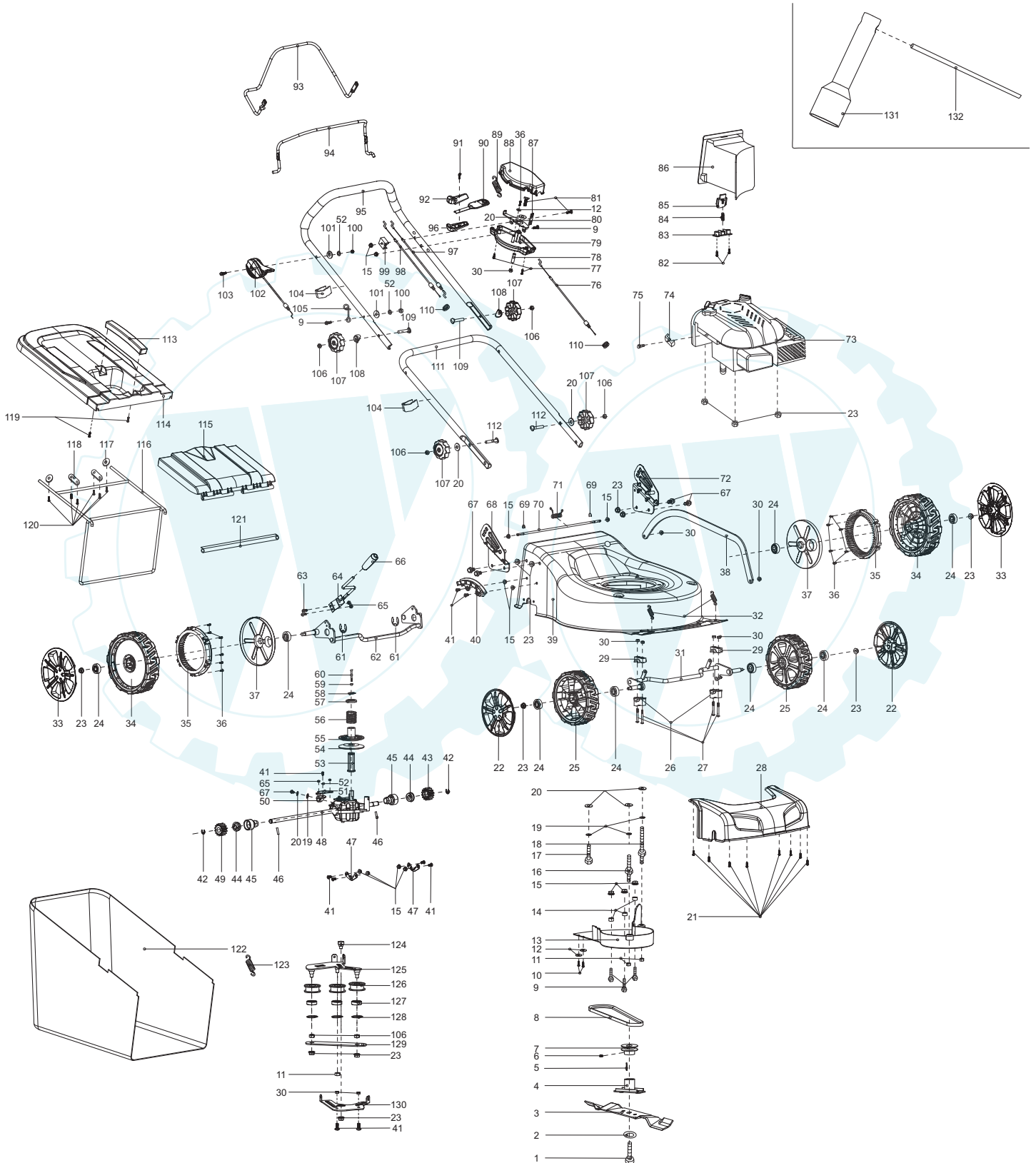
Seite / Page	Pos.	PM-4600 S3	Teil-Nr. Part No. No. de pièce No. de pieza	Hinweise Notes Renseign. Nota	Bezeichnung	Spezifikation Specification	Description	Désignation	Denominación
8	71	1	671 011 101		FEDER		SPRING OF REAR COVER BOARD	RESSORT	MUELLE
8	72	1	671 001 212		GRIFFANBINDUNG, LINKS	DOLMAR RED	BRACKET HANDLE, LEFT	BRIDE DE POIGNÉE, GAUCHE	FIJACIÓN DE MANGO, IZQ.
8	73	1			MOTOR	B&S/675 ReadyStart	ENGINE	MOTEUR	MOTOR
8	*	1		Pos. 73,74,75	ZUM AUSTAUSCH DIESER TEILE WENDEN SIE SICH AN DEN KUNDENDIENST DES MOTORHERSTELLERS	Pos. 73,74,75	TO REPLACE THESE PARTS SEEK ASSISTANCE FROM THE ENGINE MANUFACTURER'S AFTER SALES SERVICE	POUR LE REMPLACEMENT DE CES PIÈCES S'ADRESSER AU SERVICE APRÈS VENTES DU CONSTRUCTEUR DU MOTEUR	PARA RECAMBIO DE ESTAS PIEZAS FAVOR SE DIRIGEN AL SERVICIO TÉCNICO DEL FABRICANTE DEL MOTOR
8	76	1	671 001 116		BOWDENZUG, SCHALTUNG	18"	CONTROL CABLE, GEARBOX	CÂBLE BOWDEN, CHANGEMENT DE VITESSE	TRACCIÓN BOWDEN, CAMBIO
8	77	2	671 001 028		SCHRAUBE SELBSTSCHNEIDEND	4x22	SELF-TAPPING SCREW	VIS DE FORAGE	TORNILLO PERFORADOR
8	78	1	671 001 513		HÜLSE	φ9x32	SLEEVE	DOUILLE	CASQUILLO
8	79	1	671 470 001		GEHÄUSE LINKS		CASE, LEFT	CARTER GAUCHE	CÁRTER IZQ.
8	80	1	671 001 514		ANSCHLUßPLATTE KPL.		CONNECTING BOARD CPL.	PLATINE DE RACCOREMENT CPL.	PLACA DE CONEXIONES CPL.
8	81	2	671 006 063		6KT-SCHRAUBE	M6x40	HEXAGON BOLT	VIS À SIX PANS	TORNILLO HEXAGONAL
8	82	2	671 001 003		SCHRAUBE SELBSTSCHNEIDEND	4x12	SELF-TAPPING SCREW	VIS DE FORAGE	TORNILLO PERFORADOR
8	83	1	671 317 001		DRUCKPLATTE		PRESSING PLATE	PLAQUE	PLACE
8	84	1	671 011 005		FEDER		SPRING	RESSORT	MUELLE
8	85	1	671 316 004		VERRIEGELUNGSKNOPF		LOCKING BUTTON	TÊTE DE VERROUILLAGE	BOTÓN DE BLOQUEO
8	86	1	671 469 001		MULCHEINSATZ		MULCHING BLOCK	INSERT MULCH	TAPA
8	87	1	671 001 511		SCHRAUBE	M6x60	BOLT	VIS	TORNILLO
8	88	1	671 470 002		GEHÄUSE RECHTS		CASE RIGHT	CARTER DROIT	CÁRTER DER.
8	89	1	671 011 123		FEDER		SPRING OF SPEED ADJUSTMENT WHEEL	RESSORT	MUELLE
8	90	1	671 001 458		HEBEL		LEVER	LEVIER	PALANCA
8	91	1	671 001 047		SCHRAUBE SELBSTSCHNEIDEND	4.2x15	SELF-TAPPING SCREW	VIS DE FORAGE	TORNILLO PERFORADOR
8	92	1	671 471 001		GRIFFSCHALE, LINKS		GRIP PLATE, LEFT	PLAQUE DE POIGNÉE, GAUCHE	CHAPA DE MANGO, IZQ.
8	93	1	671 001 454		HEBEL, ANTRIEB		LEVER, DRIVING	LEVIER TRACTION	PALANCA, CONDUCCIÓN
8	94	1	671 001 448		HEBEL, MOTORBREMSE		LEVER, MOTOR BRAKE	LEVIER FREIN MOTEUR	PALANCA, FRENO MOTOR
8	95	1	671 002 002		HOLM, OBERTEIL	BLACK	HANDLE, UPPER PART	MANCHERON, PARTIE SUPERIEURE	MANILLAR, PARTE SUPERIOR
8	96	1	671 471 002		GRIFFSCHALE, RECHTS		GRIP PLATE, RIGHT	PLAQUE DE POIGNÉE, DROITE	CHAPA DE MANGO, DERECHA
8	97	1	671 001 113		BOWDENZUG (RADANTRIEB)	18"	CONTROL CABLE (WHEEL DRIVE)	CÂBLE BOWDEN (ENTRAÎNEMENT DE ROUE)	TRACCIÓN BOWDEN (TRACCIÓN DE RUEDA)
8	98	1	671 001 115		BOWDENZUG (MOTORBREMSE)	18"	CONTROL CABLE (MOTOR BRAKE)	CÂBLE BOWDEN (FREIN MOTEUR)	TRACCIÓN BOWDEN (FRENO MOTOR)
8	99	1	671 336 001		HALTERUNG		FIXED BRACKET	FIXATION	SOPORTE
8	100	2	671 005 016		6KT-MUTTER	M6	HEX. LOCK NUT	ECROU	TUERCA



PM-410, PM-460, PM-4600 S,  
PM-4600 S3, PM-5100 S3

8

PM-4600 S3, PLM4612  
PM-4600 S3, PLM4612  
PM-4600 S3, PLM4612  
PM-4600 S3, PLM4612





PM-410, PM-460, PM-4600 S,  
PM-4600 S3, PM-5100 S3

8

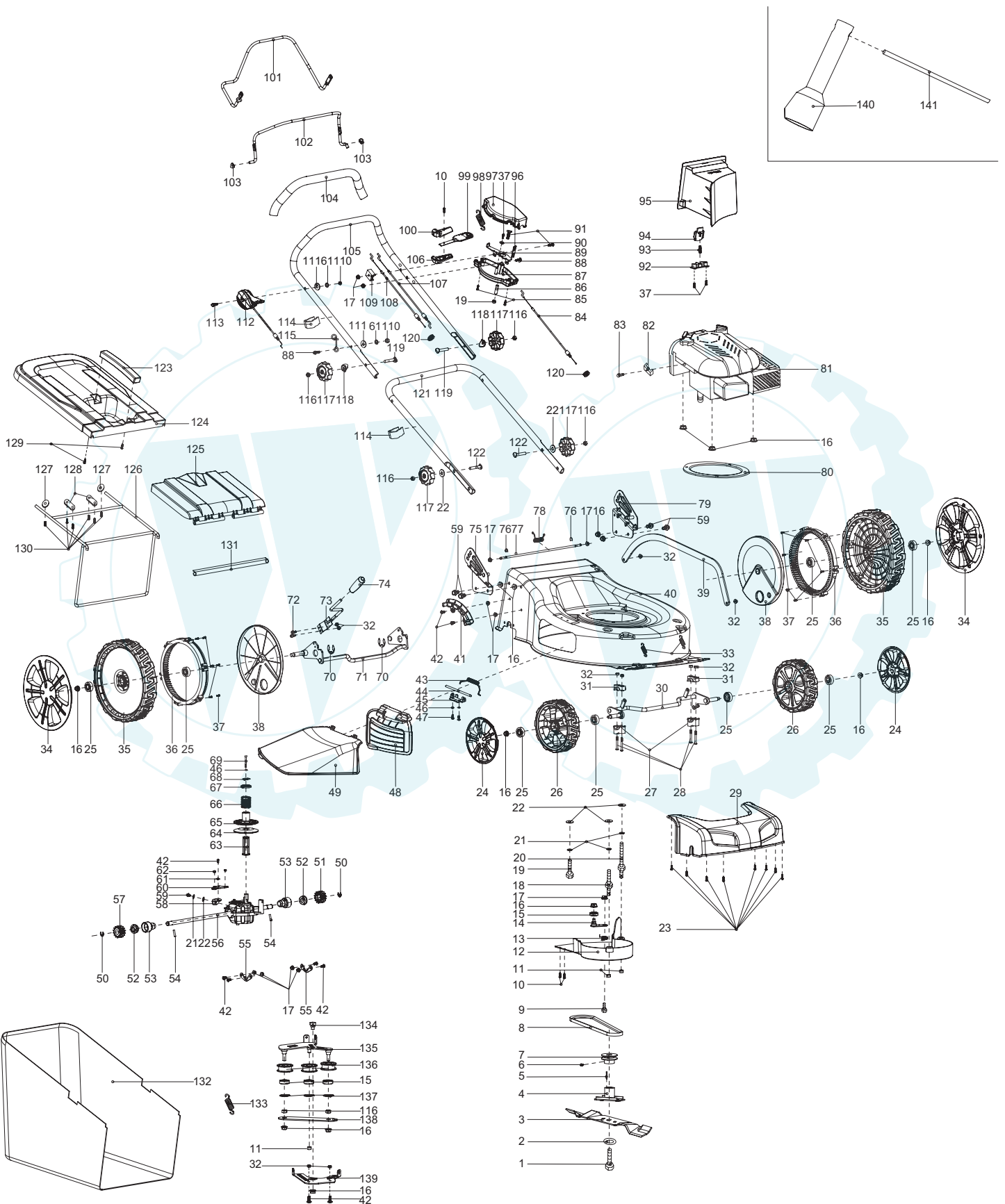
PM-4600 S3, PLM4612  
PM-4600 S3, PLM4612  
PM-4600 S3, PLM4612  
PM-4600 S3, PLM4612**DOLMAR**  
A member of the *Makita* Group

Seite / Page	Pos.	PM-4600 S3	Teil-Nr. Part No. No. de pièce No. de pieza	Hinweise Notes Renseign. Nota	Bezeichnung	Spezifikation Specification	Description	Désignation	Denominación
8	101	2	671 007 008		SCHEIBE		WASHER	RONDELLE	ARANDELA
8	102	1	671 001 137		MOTORFERNBEDIENUNG INKL. BOWDENZUG	16"	HANDLE / CABLE, THROTTLE	LEVIER / CABLE, ACCELERATEUR	PALANCA / CABLE, ACELERADOR
8	103	1	671 006 059		SCHRAUBE	M6x50	BOLT	VIS	TORNILLO
8	104	2	671 177 001		KABELCLIPP		CABLE CLIP	CLIP DE CÂBLE	CLIP PARA CABLE
8	105	1	671 001 120		HAKEN		CABLE HOOK	TENON	GANCHO
8	106	6	671 005 007		MUTTER		NUT	ECROU	TUERCA
8	107	4	671 453 001		STERNGRIFF		STAR KNOB	MANETTE	MANIJA DE ESTRELLA
8	108	2	671 001 085		SCHEIBE		WASHER	RONDELLE	ARANDELA
8	109	2	671 006 004		FLACHKOPFSCHRAUBE	M8x52	FLAT HEAD BOLT	VIS À TÊTE CYLINDRIQUE	TORNILLO DE CABEZA PLANA
8	110	2	671 178 001		GUMMITÜLLE		LASSO CASING	PASSE-FIL	BOQUILLA DE CAUCHO
8	111	1	671 001 453		HOLM, UNTERTEIL		HANDLE, LOWER PART	MANCHERON, PARTIE INFÉRIEURE	MANILLAR, PARTE INFERIOR
8	112	2	671 006 118		FLACHKOPFSCHRAUBE	M8x35	FLAT HEAD BOLT	VIS À TÊTE CYLINDRIQUE	TORNILLO DE CABEZA PLANA
8	113	1	671 454 001		HANDGRIFF		HANDLE OF GRASS CATCHER	POIGNÉE	MANGO
8	114	1	671 467 001		KORB, OBERTEIL		GRASS-BOX, UPPER	SAC, PARTIE	CESTO, SUPERIOR
8	115	1	671 468 001		HECKKLAPPE		DECK LID	HAYON	PORTÓN TRASERO
8	116	1	671 001 443		RAHMEN		GRASS CATCHER BRACKET	CADRE	MARKO
8	117	2	671 001 436		SCHEIBE		TIGHTEN PRESSING PLATE	RONDELLE	ARANDELA
8	118	2	671 001 203		DRUCKPLATTE		PRESSING PLATE OF FRONT WHEEL AXIS	PLAQUE	PLACE
8	119	2	671 001 055		SCHRAUBE SELBSTSCHNEIDEN D	5x16	SELF-TAPPING SCREW	VIS DE FORAGE	TORNILLO PERFORADOR
8	120	6	671 001 054		SCHRAUBE SELBSTSCHNEIDEN D	5x12	SELF-TAPPING SCREW	VIS DE FORAGE	TORNILLO PERFORADOR
8	121	1	671 001 353		DRUCKPLATTE		PRESSING PLATE	PLAQUE	PLACE
8	122	1	671 141 802		GRASFANGKORB	60L Nylon, Dolmar logo	GRASS CATCHER	SAC	CESTO
8	123	1	671 011 021		FEDER		SPRING	RESSORT	MUELLE
8	124	1	671 003 042		FIXIERSCHRAUBE		FIXED BOLT	VIS	TORNILLO
8	125	1	671 001 455		SPANNROLLENHALTER		FIXED BOARD OF SPEED ADJUSTMENT WHEEL	SUPPORT	SOPORTE
8	126	3	671 001 056		RIEMENSCHLEIBE		PULLEY	POULIE À GORGE POUR COURROIE	DISCO DE LA CORREA
8	127	3	671 004 015		KUGELLAGER	6001RS	BALL BEARING	ROULEMENT À BILLES	RODAMIENTO DE BOLAS
8	128	3	671 009 021		RING	φ28	RING	ANNEAU	ANILLO
8	129	1	671 001 533		DRUCKPLATTE		PRESSING PLATE OF FIXED BOARD	PLAQUE	PLACE
8	130	1	671 001 456		HEBEL		LEVER	LEVIER	PALANCA
8	131	1	671 001 078		STECKSCHLÜSSEL	21mm	BOX SPANNER	CLÉ À DOUILLE	LLAVE
8	132	1	671 001 079		SPANNSTANGE	Φ8x110mm	SPANNER POLE	TIRANT	SENSOR

PM-410, PM-460, PM-4600 S,  
PM-4600 S3, PM-5100 S3

9

PM-5100S3, PLM5102  
PM-5100S3, PLM5102  
PM-5100S3, PLM5102  
PM-5100S3, PLM5102



PM-410, PM-460, PM-4600 S,  
PM-4600 S3, PM-5100 S3

9

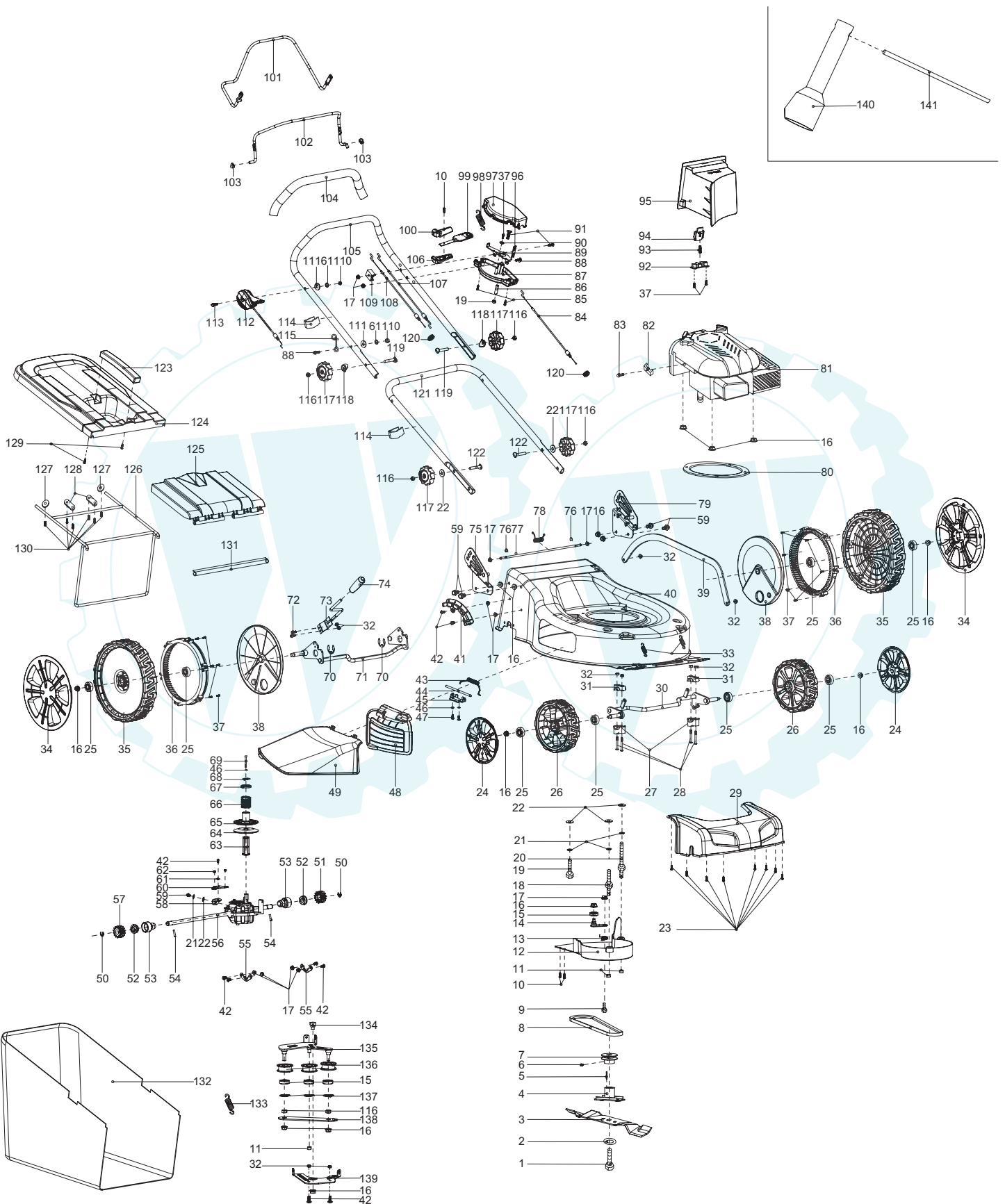
PM-5100S3, PLM5102  
PM-5100S3, PLM5102  
PM-5100S3, PLM5102  
PM-5100S3, PLM5102**DOLMAR**  
A member of the Makita Group

Seite / Page	Pos.	PM-5100 S3	Teil-Nr. Part No. No. de pièce No. de pieza	Hinweise Notes Renseign. Nota	Bezeichnung	Spezifikation Specification	Description	Désignation	Denominación
9	1	1	671 006 065		MESSERSCHRAUBE	3/8 USN 24 L=30mm	BLADE TIGHTEN SCREW	VIS DE LAME	TORNILLO DE LA CUCHILLA
9	2	1	671 010 730		SCHEIBE	Φ44.5/10.2x2.5	LID SHAPE WASHER	RONDELLE	ARANDELA
9	3	1	671 001 554		MESSER	510mm	BLADE	LAME	CUCHILLA ESTÁNDAR
9	4	1	671 015 252		MESSERHALTER		BLADE SUPPORT	MOYEU	SOPORTE DE LA CUCHILLA
9	5	1	671 090 002		PASSFEDER		FLAT KEY	CLAVETTE	CHAVETA
9	6	1	671 003 005		6KT-SCHRAUBE	M6x8	HEXAGON HEAD BOLT	VIS À SIX PANS	TORNILLO HEXAGONAL
9	7	1	671 004 013		RIEMENSCHLEIBE		PULLEY	POULIE À GORGE POUR COURROIE	DISCO DE LA CORREA
9	8	1	671 002 032		KEILRIEMEN		V-BELT	COURROIE TRAPÉZOÏDALE	CORREA CUNEIFORME
9	9	1	671 006 066		SCHRAUBE		SCREW	VIS	TORNILLO
9	10	3	671 001 047		SCHRAUBE SELBSTSCHNEIDEN D	4.2x15	SELF-TAPPING SCREW	VIS DE FORAGE	TORNILLO PERFORADOR
9	11	3	671 005 008		6KT-MUTTER	M8	HEXAGONAL LOCKING NUT	ECROU HEXAGONAL	TUERCA HEXAGONAL
9	12	1	671 522 001		RIEMENABDECKUN G		BELT COVER	COUVERCLE DE COURROIE	CUBIERTA DE CORREA
9	13	1	671 011 136		FEDER		SPRING	RESSORT	MUELLE
9	14	1	671 001 539		FIXIERBLECH		FIXED PLATE	FIXATION	FIJACIÓN
9	15	4	671 004 015		KUGELLAGER	6001RS	BALL BEARING	ROULEMENT À BILLES	RODAMIENTO DE BOLAS
9	16	15	671 005 028		6KT-MUTTER	M8	HEXAGONAL LOCKING NUT	ECROU HEXAGONAL	TUERCA HEXAGONAL
9	17	12	671 005 024		6KT-MUTTER	M6	HEXAGONAL LOCKING NUT	ECROU HEXAGONAL	TUERCA HEXAGONAL
9	18	1	671 003 044		SPEZIALSCHRAUBE	M8x17x35	SPECIAL SCREW	VIS SPÉCIALE	TORNILLO ESPECIAL
9	19	1	671 006 025		6KT-SCHRAUBE	M8x35	HEXAGON BOLT	VIS À SIX PANS	TORNILLO HEXAGONAL
9	20	1	671 003 024		SPEZIALSCHRAUBE	M8x60x17	SPECIAL SCREW	VIS SPÉCIALE	TORNILLO ESPECIAL
9	21	4	671 008 002		SICHERUNGSSCHEI BE		SAFETY WASHER	RONDELLE SÉCURITÉ	ARANDELA SEGURIDAD
9	22	6	671 007 007		SCHEIBE	φ8	WASHER	RONDELLE	ARANDELA
9	23	8	671 001 062		SCHRAUBE SELBSTSCHNEIDEN D	4,2x10	SELF-TAPPING SCREW	VIS DE FORAGE	TORNILLO PERFORADOR
9	24	2	671 001 177		RADKAPPE	8"	WHEEL COVER	CHAPEAU DE MOYEU	CAPERUZA DE RUEDA
9	25	8	671 004 012		KUGELLAGER	6201Z	BALL BEARING	ROULEMENT À BILLES	RODAMIENTO DE BOLAS
9	26	2	671 020 160		RAD	8"	WHEEL ASSY.	ROUE	RUEDA
9	27	2	671 418 001		LAGERSCHALE		HALF-BEARING	COQUILLE DE COUSSINET	MITAD DE RODAMIENTO
9	28	4	671 002 028		SCHRAUBE	M6x45	TRIGGER BOLT	VIS	TORNILLO
9	29	1	671 513 001		FRONTTEIL		GRILL	PANNEAU	FRONTAL CUBIERTA
9	30	1	671 001 573		VORDERRAD		FRONT WHEEL	ROUE AVANT	RUEDA DELANTERA
9	31	2	671 445 001		LAGERSCHALE		HALF-BEARING	COQUILLE DE COUSSINET	MITAD DE RODAMIENTO
9	32	10	671 005 005		6KT-MUTTER	M6	LOCKING NUT	ECROU	TUERCA
9	33	2	671 011 142		ZUGFEDER		EXTENSION SPRING OF FRONT WHEEL AXIS	RESSORT	RESORTE
9	34	2	671 001 322		RADKAPPE		WHEEL COVER	CHAPEAU DE MOYEU	CAPERUZA DE RUEDA
9	35	2	671 002 021		RAD KPL.		WHEEL ASSY.	ROUE CPL.	RUEDA CPL.
9	36	2	671 520 001		ZAHNRAD		GEAR WHEEL	ROUE DENTEE	PIÑON

PM-410, PM-460, PM-4600 S,  
PM-4600 S3, PM-5100 S3

9

PM-5100S3, PLM5102  
PM-5100S3, PLM5102  
PM-5100S3, PLM5102  
PM-5100S3, PLM5102



PM-410, PM-460, PM-4600 S,  
PM-4600 S3, PM-5100 S3

9

PM-5100S3, PLM5102  
PM-5100S3, PLM5102  
PM-5100S3, PLM5102  
PM-5100S3, PLM5102**DOLMAR**  
A member of the *Makita* Group

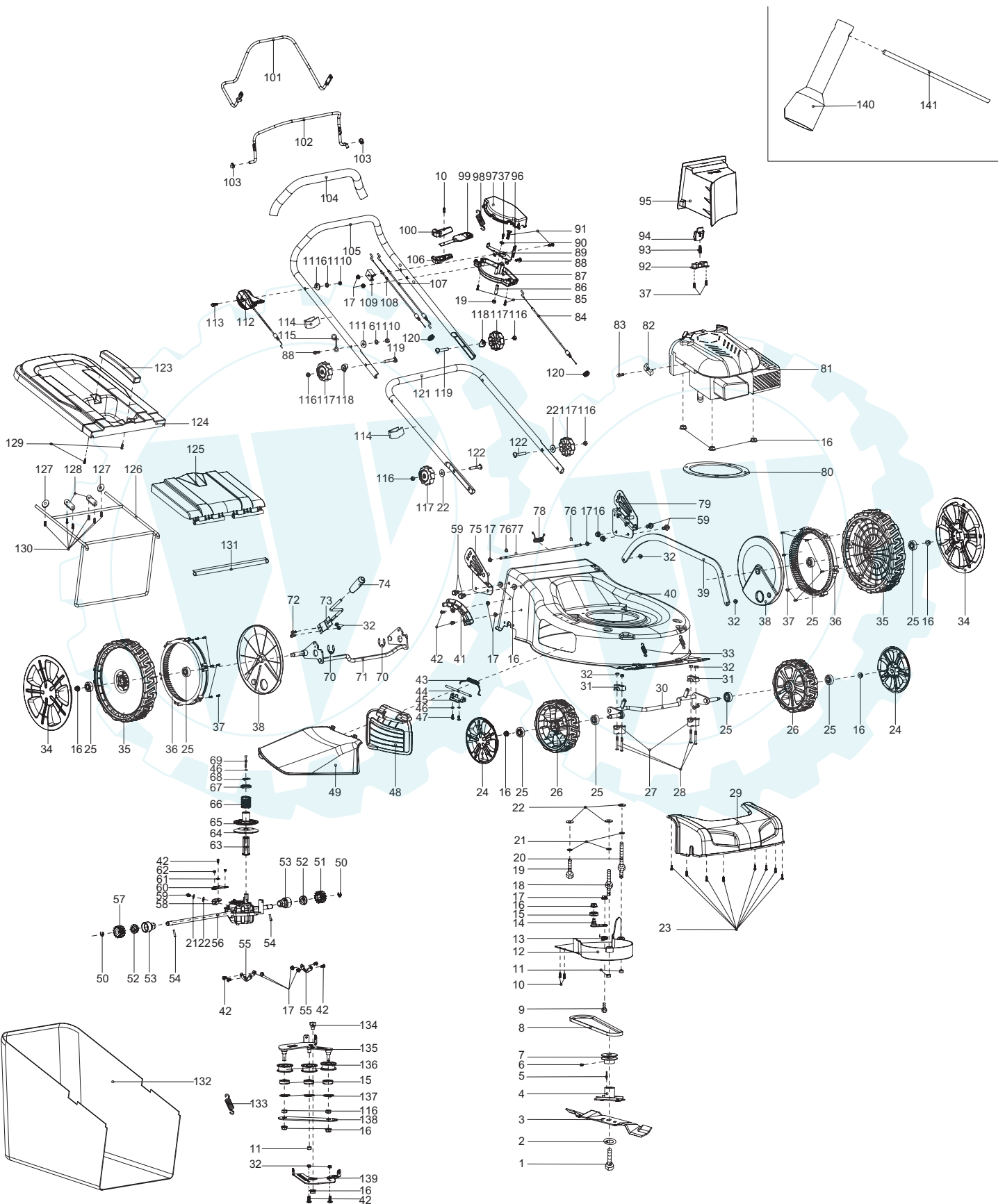
Seite / Page	Pos.	PM-5100 S3	Teil-Nr. Part No. No. de pièce No. de pieza	Hinweise Notes Renseign. Nota	Bezeichnung	Spezifikation Specification	Description	Désignation	Denominación
9	37	15	671 001 005		SCHRAUBE SELBSTSCHNEIDEN D	4x16	SELF-TAPPING SCREW	VIS DE FORAGE	TORNILLO PERFORADOR
9	38	2	671 518 001		RAD-INNENABDECK UNG		INNER WHEEL COVER	CHAPEAU DE MOYEU	CAPERUZA DE RUEDA
9	39	1	671 001 575		VERBINDUNGSSTA NGE		LINK ROD	BARRE DE RACCORDEMENT	BARRA DE CONEXIÓN
9	40	1	671 001 344		HAUBE	Dolmar orange	DECK	CAPOT	CAPOTA
9	41	1	671 010 280		DREHPUNKT FÜR HÖHENVERSTELLU NG		HEIGHT ADJUSTMENT PLATE	POINT DE ROTATION POUR LE RÉGLAGE EN HAUTEUR	PUNTO DE GIRO PARA REGLAJE DE ALTURA
9	42	9	671 002 019		SCHRAUBE	M6x12	TRIGGER BOLT	VIS	TORNILLO
9	43	1	671 011 130		FEDER		SPRING	RESSORT	RESORTE
9	44	1	671 001 019		ACHSE		AXLE	AXE	EJE
9	45	1	671 001 571		FIXIERBLECH		FIXED PLATE	FIXATION	FIJACIÓN
9	46	3	671 008 004		FEDERSCHEIBE	φ5	SPRING WASHER	RONDELLE A RESSORT	ARANDELA ELASTICO
9	47	2	671 201 501		SCHRAUBE		TRIGGER BOLT	VIS	TORNILLO
9	48	1	671 514 001		ABDECKUNG		SIDE DISCHARGE COVER	COUVERCLE	CUBIERTA
9	49	1	671 516 001		SCHUTZHAUBE		PROTECTION COVER	CAPOT DE PROTECTION	CUBIERTA PROTECTORA
9	50	2	671 090 020		SICHERUNGSSCHEI BE		SAFETY WASHER	RONDELLE SÉCURITÉ	ARANDELA SEGURIDAD
9	51	1	671 003 001		ZAHNRAD, LINKS		GEAR WHEEL, LEFT	ROUE DENTEE, GAUCHE	PIÑÓN, IZQ.
9	52	2	671 004 017		LAGER		BEARING	ROULEMENT	RODAMIENTO
9	53	2	671 002 024		LAGERGEHÄUSE		BEARING HOUSING	CARTER	CÁRTER
9	54	2	671 090 001		ZYLINDERSTIFT	φ5x21.5	CYLINDRICAL PIN	GOUPILLE CYLINDRIQUE	PASADOR CILÍNDRICO
9	55	2	671 001 244		FIXIERUNG		ALIGNMENT	FIXATION	FIJACIÓN
9	56	1	671 501 031		ANTRIEB		GEAR BOX	GROUPE TRACTION	UNIDAD DE TRACCIÓN
9	57	1	671 003 002		ZAHNRAD, RECHTS		RIGHT GEAR	ROUE DENTEE, DROITE	PIÑÓN, DERECHA
9	58	1	671 001 521		BEFESTIGUNGSBLE CH	2	FIXING PLATE	TÔLE DE FIXATION	CHAPA DE FIJACIÓN
9	59	5	671 006 064		6KT-SCHRAUBE	M8x6	HEXAGON HEAD BOLT	VIS À SIX PANS	TORNILLO HEXAGONAL
9	60	1	671 001 460		BEFESTIGUNGSBLE CH		FIXING PLATE	TÔLE DE FIXATION	CHAPA DE FIJACIÓN
9	61	3	671 008 003		FEDERSCHEIBE		SPRING WASHER	RONDELLE A RESSORT	ARANDELA ELASTICO
9	62	2	671 005 011		6KT-MUTTER	M5	HEXAGONAL LOCKING NUT	ECROU HEXAGONAL	TUERCA HEXAGONAL
9	63	1	671 001 057		ANTRIEBSACHSE		DRIVEN AXIS	AXE D'ENTRAÎNEMENT	EJE DE ACCIONAMIENTO
9	64	1	671 010 550		RIEMENSCHLEIBE, UNTEN		PULLEY, LOWER	POULIE À GORGE POUR COURROIE, INF.	DISCO DE LA CORREA, INF.
9	65	1	671 010 540		RIEMENSCHLEIBE, OBEN		PULLEY, UPPER	POULIE À GORGE POUR COURROIE, SUP.	DISCO DE LA CORREA, SUP.
9	66	1	671 011 122		FEDER		SPRING	RESSORT	MUELLE
9	67	1	671 001 457		DRUCKPLATTE		PRESSING PLATE	PLAQUE	PLACE
9	68	1	671 009 020		RING	φ19	RING	ANNEAU	ANILLO
9	69	1	671 006 123		SCHRAUBE	M5x55	BOLT	VIS	TORNILLO
9	70	2	671 009 003		SICHERUNGSSCHEI BE	φ19x1.5	SAFETY WASHER	RONDELLE SÉCURITÉ	ARANDELA SEGURIDAD
9	71	1	671 001 574		HINTERRADACHSE		REAR WHEELS AXLE	AXE ROUE ARRIERES	EJE RUEDAS TRASERAS
9	72	2	671 002 030		SCHRAUBE		TRIGGER BOLT	VIS	TORNILLO



PM-410, PM-460, PM-4600 S,  
PM-4600 S3, PM-5100 S3

9

PM-5100S3, PLM5102  
PM-5100S3, PLM5102  
PM-5100S3, PLM5102  
PM-5100S3, PLM5102





PM-410, PM-460, PM-4600 S,  
PM-4600 S3, PM-5100 S3

9

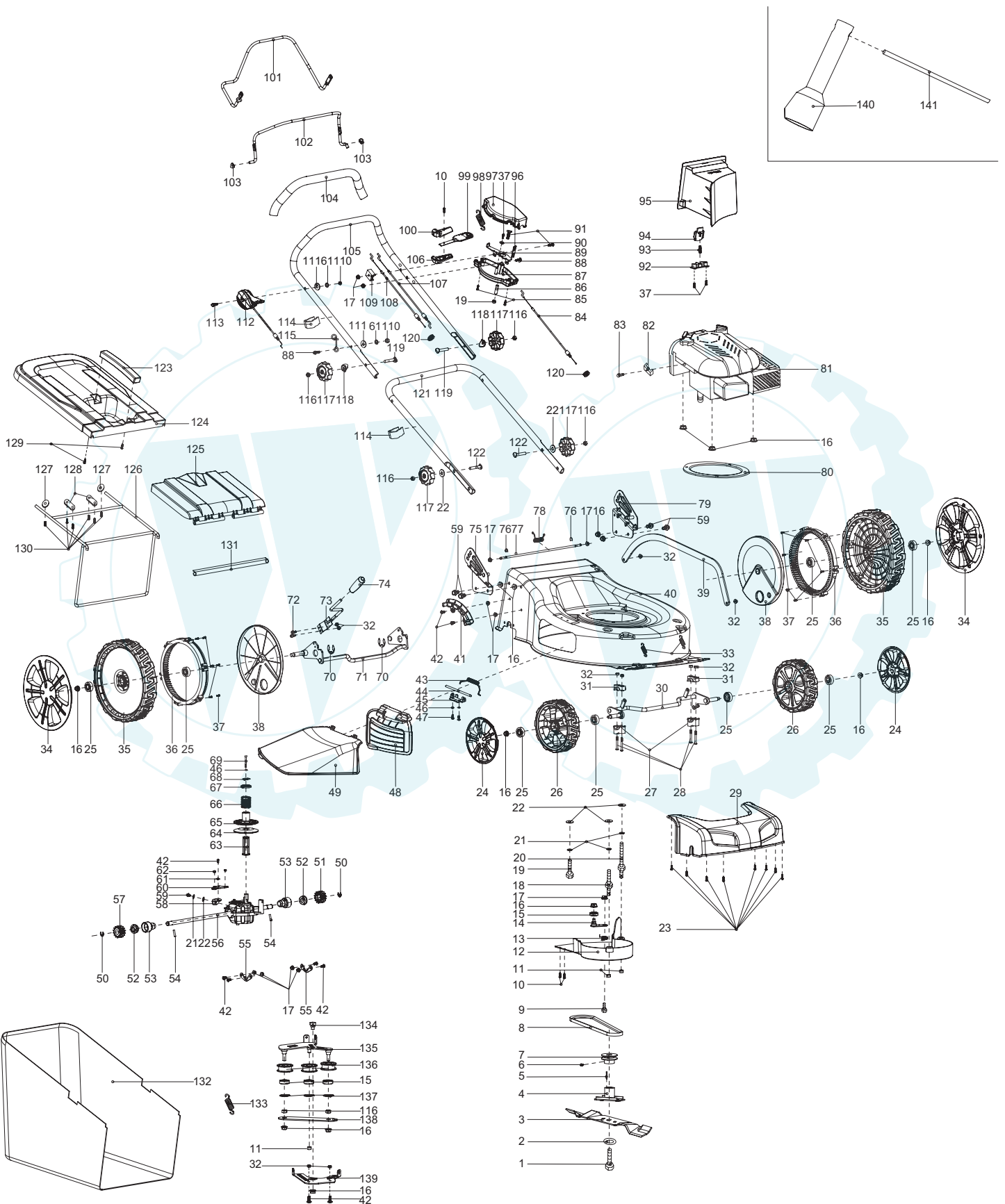
PM-5100S3, PLM5102  
PM-5100S3, PLM5102  
PM-5100S3, PLM5102  
PM-5100S3, PLM5102**DOLMAR**  
A member of the *Makita* Group

Seite / Page	Pos.	PM-5100 S3	Teil-Nr. Part No. No. de pièce No. de pieza	Hinweise Notes Renseign. Nota	Bezeichnung	Spezifikation Specification	Description	Désignation	Denominación
9	73	1	671 001 570		HEBEL, HÖHENVERSTELLUNG		LEVER, HEIGHT ADJUSTMENT	LEVIER, REGLAGE HAUTEUR	PALANCA, AJUSTE ALTURA
9	74	1	671 001 026		GRIFFUMHÜLLUNG		HANDLE SHEATH	POIGNÉE	EMPUÑADURA
9	75	1	671 001 356		GRIFFANBINDUNG, RECHTS	Dolmar	BRACKET HANDLE, RIGHT	BRIDE DE POIGNÉE, DROITE	FIJACIÓN DE MANGO, DERECHA
9	76	2	671 009 017		KLEMMRING		OPEN BLOCK RING	ANNEAU	ANILLO
9	77	1	671 001 518		STANGE GRASKLAPPE		LONG POLE	TRINGLE TRAPPE À HERBE	BARRA TAPA DE YERBA
9	78	1	671 011 101		FEDER		SPRING OF REAR COVER BOARD	RESSORT	MUELLE
9	79	1	671 001 355		GRIFFANBINDUNG, LINKS	Dolmar	BRACKET HANDLE, LEFT	BRIDE DE POIGNÉE, GAUCHE	FIJACIÓN DE MANGO, IZQ.
9	80	1	671 144 701		GUMMI		RUBBER	CAOUTCHOUC	GOMA
9	81	1			MOTOR	B&S 675 ReadyStart	ENGINE	MOTEUR	MOTOR
9	*	1		Pos. 81,82,83	ZUM AUSTAUSCH DIESER TEILE WENDEN SIE SICH AN DEN KUNDENDIENST DES MOTORHERSTELLE RS		TO REPLACE THESE PARTS SEEK ASSISTANCE FROM THE ENGINE MANUFACTURER'S AFTER SALES SERVICE	POUR LE REPLACEMENT DE CES PIÈCES S'ADRESSER AU SERVICE APRÈS VENTES DU CONSTRUCTEUR DU MOTEUR	PARA RECAMBIO DE ESTAS PIEZAS FAVOR SE DIRIGEN AL SERVICIO TÉCNICO DEL FABRICANTE DEL MOTOR
9	84	1	671 011 162		BOWDENZUG, SCHALTUNG		CONTROL CABLE, GEARBOX	CÂBLE BOWDEN, CHANGEMENT DE VITESSE	TRACCIÓN BOWDEN, CAMBIO
9	85	2	671 001 028		SCHRAUBE SELBSTSCHNEIDEN D	4x22	SELF-TAPPING SCREW	VIS DE FORAGE	TORNILLO PERFORADOR
9	86	1	671 001 513		HÜLSE	φ9x32	SLEEVE	DOUILLE	CASQUILLO
9	87	1	671 470 001		GEHÄUSE LINKS		CASE, LEFT	CARTER GAUCHE	CÁRTER IZQ.
9	88	2	671 006 011		SCHRAUBE	M6x35	BOLT	VIS	TORNILLO
9	89	1	671 001 514		ANSCHLUßPLATTE KPL.		CONNECTING BOARD CPL.	PLATINE DE RACCOREMENT CPL.	PLACA DE CONEXIONES CPL.
9	90	1	671 002 075		SCHEIBE	φ12/4.5x1.0	WASHER	RONDELLE	ARANDELA
9	91	2	671 006 063		6KT-SCHRAUBE	M6x40	HEXAGON BOLT	VIS À SIX PANS	TORNILLO HEXAGONAL
9	92	1	671 317 001		DRUCKPLATTE		PRESSING PLATE	PLAQUE	PLACE
9	93	1	671 011 005		FEDER		SPRING	RESSORT	MUELLE
9	94	1	671 316 004		VERRIEGELUNGSK NOPF		LOCKING BUTTON	TÊTE DE VERROUILLAGE	BOTÓN DE BLOQUEO
9	95	1	671 509 001		MULCHEINSATZ		MULCHING BLOCK	INSERT MULCH	TAPA
9	96	1	671 001 511		SCHRAUBE	M6x60	BOLT	VIS	TORNILLO
9	97	1	671 470 002		GEHÄUSE RECHTS		CASE RIGHT	CARTER DROIT	CÁRTER DER.
9	98	1	671 011 123		FEDER		SPRING OF SPEED ADJUSTMENT WHEEL	RESSORT	MUELLE
9	99	1	671 001 458		HEBEL		LEVER	LEVIER	PALANCA
9	100	1	671 471 001		GRIFFSCHALE, LINKS		GRIP PLATE, LEFT	PLAQUE DE POIGNÉE, GAUCHE	CHAPA DE MANGO, IZQ.
9	101	1	671 001 454		HEBEL, ANTRIEB		LEVER, DRIVING	LEVIER TRACTION	PALANCA, CONDUCCIÓN
9	102	1	671 001 448		HEBEL, MOTORBREMSE		LEVER, MOTOR BRAKE	LEVIER FREIN MOTEUR	PALANCA, FRENO MOTOR
9	103	2	671 001 524		DRUCKPLATTE		PRESSING PLATE	PLAQUE	PLACE
9	104	1	671 001 017		GRIFFUMHÜLLUNG		HANDLE SHEATH	POIGNÉE	EMPUÑADURA
9	105	1	671 001 497		HOLM, OBERTEIL		HANDLE, UPPER PART	MANCHERON, PARTIE SUPERIEURE	MANILLAR, PARTE SUPERIOR
9	106	1	671 471 002		GRIFFSCHALE, RECHTS		GRIP PLATE, RIGHT	PLAQUE DE POIGNÉE, DROITE	CHAPA DE MANGO, DERECHA

PM-410, PM-460, PM-4600 S,  
PM-4600 S3, PM-5100 S3

9

PM-5100S3, PLM5102  
PM-5100S3, PLM5102  
PM-5100S3, PLM5102  
PM-5100S3, PLM5102



PM-410, PM-460, PM-4600 S,  
PM-4600 S3, PM-5100 S3

9

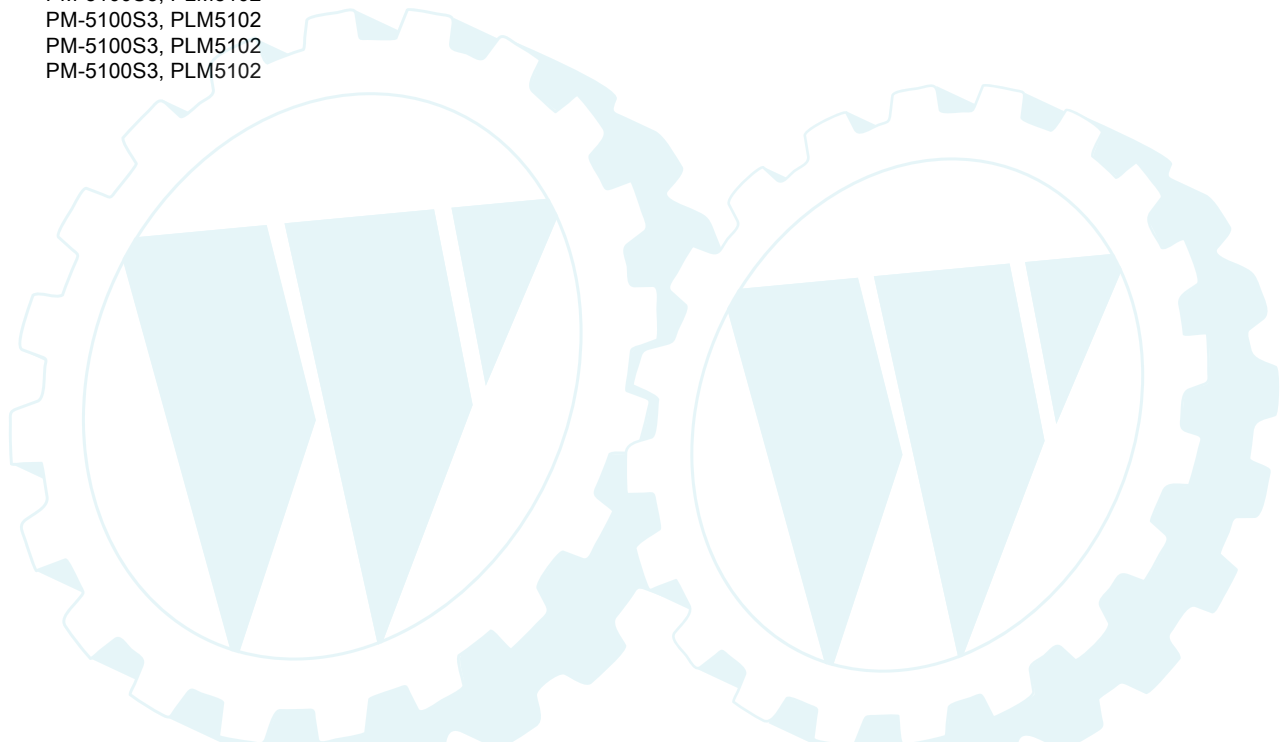
PM-5100S3, PLM5102  
PM-5100S3, PLM5102  
PM-5100S3, PLM5102  
PM-5100S3, PLM5102**DOLMAR**  
A member of the *Makita* Group

Seite / Page	Pos.	PM-5100 S3	Teil-Nr. Part No. No. de pièce No. de pieza	Hinweise Notes Renseign. Nota	Bezeichnung	Spezifikation Specification	Description	Désignation	Denominación
9	107	1	671 001 151		BOWDENZUG (RADANTRIEB)		CONTROL CABLE (WHEEL DRIVE)	CÂBLE BOWDEN (ENTRAÎNEMENT DE ROUE)	TRACCIÓN BOWDEN (TRACCIÓN DE RUEDA)
9	108	1	671 001 115		BOWDENZUG (MOTORBREMSE)	18"	CONTROL CABLE (MOTOR BRAKE)	CÂBLE BOWDEN (FREIN MOTEUR)	TRACCIÓN BOWDEN (FRENO MOTOR)
9	109	1	671 336 001		HALTERUNG		FIXED BRACKET	FIXATION	SOPORTE
9	110	2	671 005 016		6KT-MUTTER	M6	HEX. LOCK NUT	ECROU	TUERCA
9	111	2	671 007 008		SCHEIBE		WASHER	RONDELLE	ARANDELA
9	112	1	671 001 150		MOTORFERNBEDIENUNG INKL. BOWDENZUG		HANDLE / CABLE, THROTTLE	LEVIER / CABLE, ACCELERATEUR	PALANCA / CABLE, ACELERADOR
9	113	1	671 006 059		SCHRAUBE	M6x50	BOLT	VIS	TORNILLO
9	114	2	671 177 001		KABELCLIPP		CABLE CLIP	CLIP DE CÂBLE	CLIP PARA CABLE
9	115	1	671 001 647		HAKEN		CABLE HOOK	TENON	GANCHO
9	116	6	671 005 007		MUTTER		NUT	ECROU	TUERCA
9	117	4	671 453 001		STERNGRIFF		STAR KNOB	MANETTE	MANIJA DE ESTRELLA
9	118	2	671 001 085		SCHEIBE		WASHER	RONDELLE	ARANDELA
9	119	2	671 006 004		FLACHKOPFSCHRAUBE	M8x52	FLAT HEAD BOLT	VIS À TÊTE CYLINDRIQUE	TORNILLO DE CABEZA PLANA
9	120	2	671 178 001		GUMMITÜLLE		LASSO CASING	PASSE-FIL	BOQUILLA DE CAUCHO
9	121	1	671 001 453		HOLM, UNTERTEIL		HANDLE, LOWER PART	MANCHERON, PARTIE INFERIEURE	MANILLAR, PARTE INFERIOR
9	122	2	671 006 118		FLACHKOPFSCHRAUBE	M8x35	FLAT HEAD BOLT	VIS À TÊTE CYLINDRIQUE	TORNILLO DE CABEZA PLANA
9	123	1	671 454 001		HANDGRIFF		HANDLE OF GRASS CATCHER	POIGNÉE	MANGO
9	124	1	671 521 001		KORB, OBERTEIL		GRASS-BOX, UPPER	SAC, PARTIE	CESTO, SUPERIOR
9	125	1	671 468 001		HECKKLAPPE		DECK LID	HAYON	PORTÓN TRASERO
9	126	1	671 001 443		RAHMEN		GRASS CATCHER BRACKET	CADRE	MARKO
9	127	2	671 001 436		SCHEIBE		TIGHTEN PRESSING PLATE	RONDELLE	ARANDELA
9	128	2	671 001 203		DRUCKPLATTE		PRESSING PLATE OF FRONT WHEEL AXIS	PLAQUE	PLACE
9	129	2	671 001 055		SCHRAUBE SELBSTSCHNEIDEN D	5x16	SELF-TAPPING SCREW	VIS DE FORAGE	TORNILLO PERFORADOR
9	130	6	671 001 054		SCHRAUBE SELBSTSCHNEIDEN D	5x12	SELF-TAPPING SCREW	VIS DE FORAGE	TORNILLO PERFORADOR
9	131	1	671 001 353		DRUCKPLATTE		PRESSING PLATE	PLAQUE	PLACE
9	132	1	671 144 402		GRASFANGKORB	65L Nylon Dolmar Logo	GRASS CATCHER	SAC	CESTO
9	133	1	671 011 021		FEDER		SPRING	RESSORT	MUELLE
9	134	1	671 003 042		FIXIERSCHRAUBE		FIXED BOLT	VIS	TORNILLO
9	135	1	671 001 455		SPANNROLLENHALTER		FIXED BOARD OF SPEED ADJUSTMENT WHEEL	SUPPORT	SOPORTE
9	136	3	671 001 056		RIEMENSCHLEIBE		PULLEY	POULIE À GORGE POUR COURROIE	DISCO DE LA CORREA
9	137	3	671 009 021		RING	φ28	RING	ANNEAU	ANILLO
9	138	1	671 001 533		DRUCKPLATTE		PRESSING PLATE OF FIXED BOARD	PLAQUE	PLACE
9	139	1	671 001 456		HEBEL		LEVER	LEVIER	PALANCA
9	140	1	671 001 078		STECKSCHLÜSSEL	21mm	BOX SPANNER	CLÉ À DOUILLE	LLAVE
9	141	1	671 001 079		SPANNSTANGE	φ8x110mm	SPANNER POLE	TIRANT	SENSOR

PM-410, PM-460, PM-4600 S,  
PM-4600 S3, PM-5100 S3



- 5** PM-410, PLM4110  
PM-410, PLM4110  
PM-410, PLM4110  
PM-410, PLM4110
- 6** PM-460, PLM4610  
PM-460, PLM4610  
PM-460, PLM4610  
PM-460, PLM4610
- 7** PM-4600 S, PLM4611  
PM-4600 S, PLM4611  
PM-4600 S, PLM4611  
PM-4600 S, PLM4611
- 8** PM-4600 S3, PLM4612  
PM-4600 S3, PLM4612  
PM-4600 S3, PLM4612  
PM-4600 S3, PLM4612
- 9** PM-5100S3, PLM5102  
PM-5100S3, PLM5102  
PM-5100S3, PLM5102  
PM-5100S3, PLM5102



	<b>Zeichenerklärung</b>	<b>Key to symbols</b>
<b>=&gt; 1999999</b> <b>2000000 =&gt;</b> <b>2003.04 =&gt;</b> <b>TI 2003/07</b> <b>Acc.</b> <b>=</b> <b>{</b> <b>m</b> <b>Corr.</b>	Produktion bis Serien-Nr. Neues Teil ab Serien-Nr. Neues Teil ab Jahr / Monat Siehe Technische Information Jahr / Nr. Zubehör (nicht im Lieferumfang) Keine Serienausführung, jedoch verwendbar Beinhaltet Positions-Nr. Meterware Druckfehlerberichtigung	Production to serial number New part from serial number New part from Year / Month See Technical Information Year / No. Accessories (not included in the delivery inventory) No standard execution, may be used Contains item number Sold by the meter Error correction
	Änderungen vorbehalten	Specifications subject to change without notice
	<b>Légende</b>	<b>Explicación de símbolos</b>
<b>=&gt; 1999999</b> <b>2000000 =&gt;</b> <b>2003.04 =&gt;</b> <b>TI 2003/07</b> <b>Acc.</b> <b>=</b> <b>{</b> <b>m</b> <b>Corr.</b>	Production jusqu'à n° de série Nouvelle pièce à partir du n° de série Nouvelle pièce à partir de année / mois Voir information technique année / n° Accessoires (non compris dans la livraison) Aucune exécut. en série, cependant utilisable contient n° de numéro Au mètre Rectification d'erreurs	Producción hasta N° de serie Pieza nueva a partir de N° de serie Pieza nueva a partir de año / mes Véase inform. técnico año / N° Accesorios (no incluido en la extensión del suministro) No es de serie, pero sirve Contiene pos N° Por metro Fe de erratas
	Changements sans préavis	Mejoras constructivas sin previo aviso